

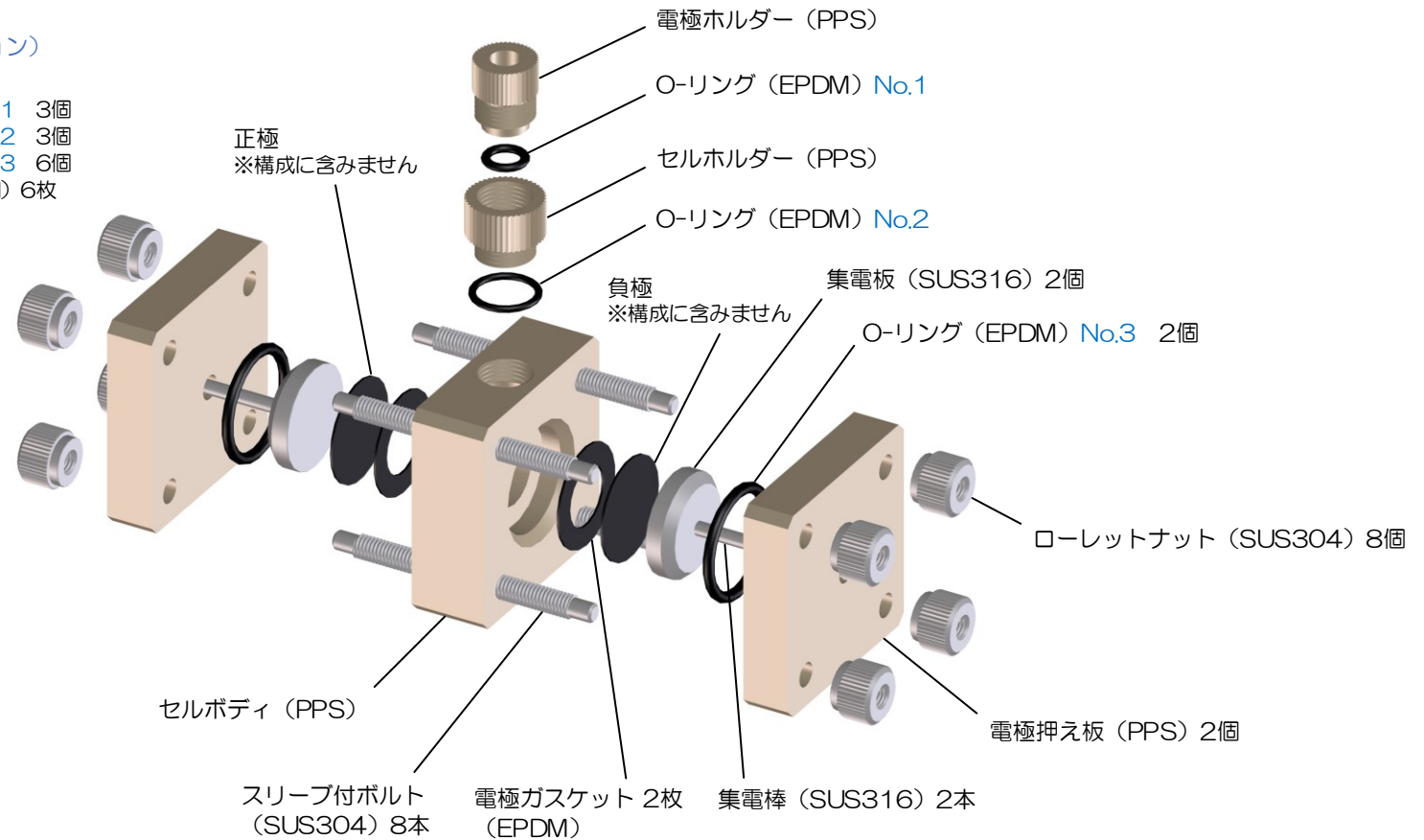
電池評価用バッチセル ～SB1A～

(セルボディを中心に左右同一です。)

SB1A-1 交換用パーツ (オプション)

<内容>

- O-リング (EPDM) No.1 3個
- O-リング (EPDM) No.2 3個
- O-リング (EPDM) No.3 6個
- 電極ガスケット (EPDM) 6枚



株式会社イーシーフロンティア

〒619-0237 京都府相楽郡精華町光台3丁目2番30号

(TEL) 0774-39-8299 (FAX) 0774-39-8010 (MAIL) info@ec-frontier.co.jp

