

1室型フローリアクタ ～FR100～

■セル構成

FR100 リアクタ本体

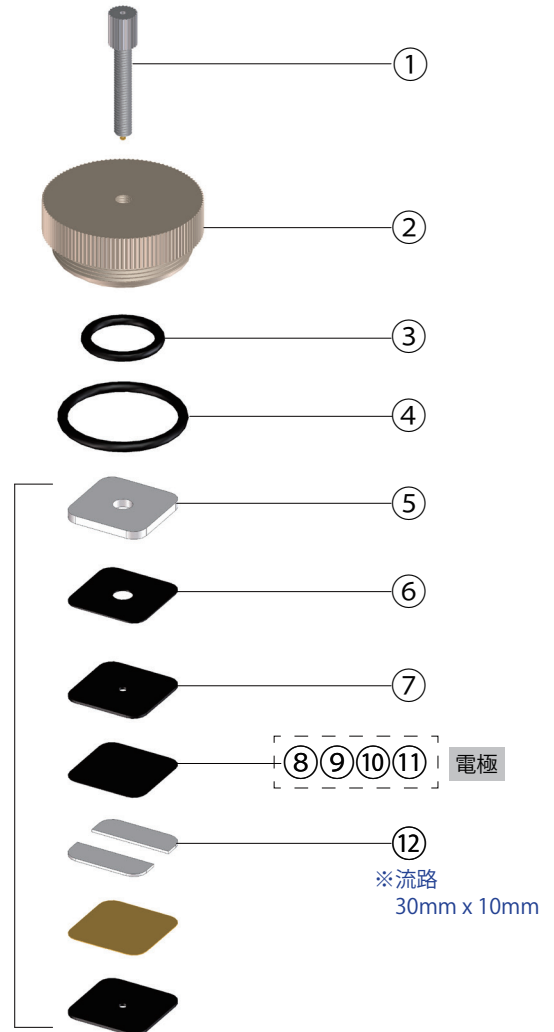
- ※6 ① 集電棒1 (SUS304他) 1個 ※先端プローブ付
- ② 押え板 (PEEK) 1個
- ※1 ③ O-リング1 (パーフロ) 1個
- ※1 ④ O-リング2 (パーフロ) 1個
- ※3 ⑤ テフロンスペーサー (PTFE) 5種 各2枚 (t=0.3/0.5/1.0/2.0/3.0)
- ※2 ⑥ パーフロスぺーサー (パーフロ) 3枚
- ※5 ⑦ 電極ガスケット (パーフロ) 2枚
- ※4 ⑫ 流路スペーサー (PTFE) 3種 各2枚 (t=0.1/0.5/1.0)
- ⑬ 本体ブロック (PEEK) 1個
- ※7 ⑭ チューブコネクタ (PEEK) 2個
- ※8 ⑮ テフロンチューブ (PTFE) 2m
- ⑯ 電極ホルダー (PEEK) 1個 ※φ3 電極適合
- ※1 ⑰ O-リング3 (パーフロ) 1個
- ※6 ⑱ 集電棒2 (SUS304他) 1式 ※先端プローブ付
- ⑲ ブランクホルダー (PEEK) 1個
- ⑳ 接続ケーブル (黒, 赤) 各1本

電極 1個

- ⑧ FR100 GC電極 (t2.0)
- ⑨ FR100 Ag電極 (t2.0)
- ⑩ FR100 Pt電極 (t0.2)
- ⑪ FR100 Au電極 (t0.2)

上記より、2つご選択ください。

総厚みが約10mmとなるように
⑤テフロンスペーサー 及び
⑥パーフロスペーサー にて調整

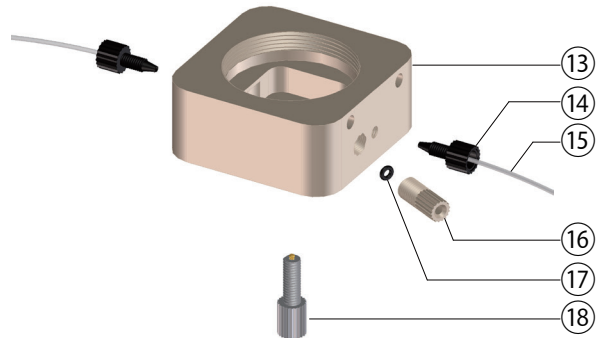
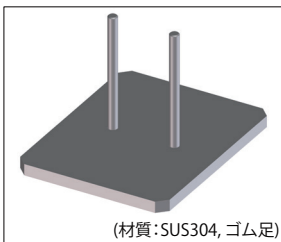


■交換用パーツ

- (※1) FR100 ゴム 1回分
- (※2) FR100 パーフロスぺーサー 1枚
- (※3) FR100 テフロンスペーサー 5種 各3枚
- (※4) FR100 流路スペーサー 3種 各2枚
- (※5) FR100 電極ガスケット 1枚
- (※6) FR100 集電棒用プローブ 2個分
- (※7) 103210A チューブコネクタ (1/16"チューブ適合) 5個
- (※8) 16080 1/16" テフロンチューブ 2m

■オプション

FR100 スタンド



⑰ ブランクホルダー



⑳ 接続ケーブル



株式会社 イーシーフロンティア

〒619-0237 京都府相楽郡精華町光台3丁目2番30号
 (TEL)0774-39-8299 (FAX)0774-39-8010 (MAIL) info@ec-frontier.co.jp
<http://www.ec-frontier.co.jp>

