

電池評価用2室セル ～ SB100B ～

■ セル構成

★ S101 参照電極ホルダー

- ① 電極ホルダー (PPS) 1個 ※φ6電極適合
- ※3 ② O-リング1 (EPDM) 1個 ※φ6電極適合
- ③ セルホルダー (PPS) 1個
- ※3 ④ O-リング2 (EPDM) 1個

★ S100B ブランクキャップ

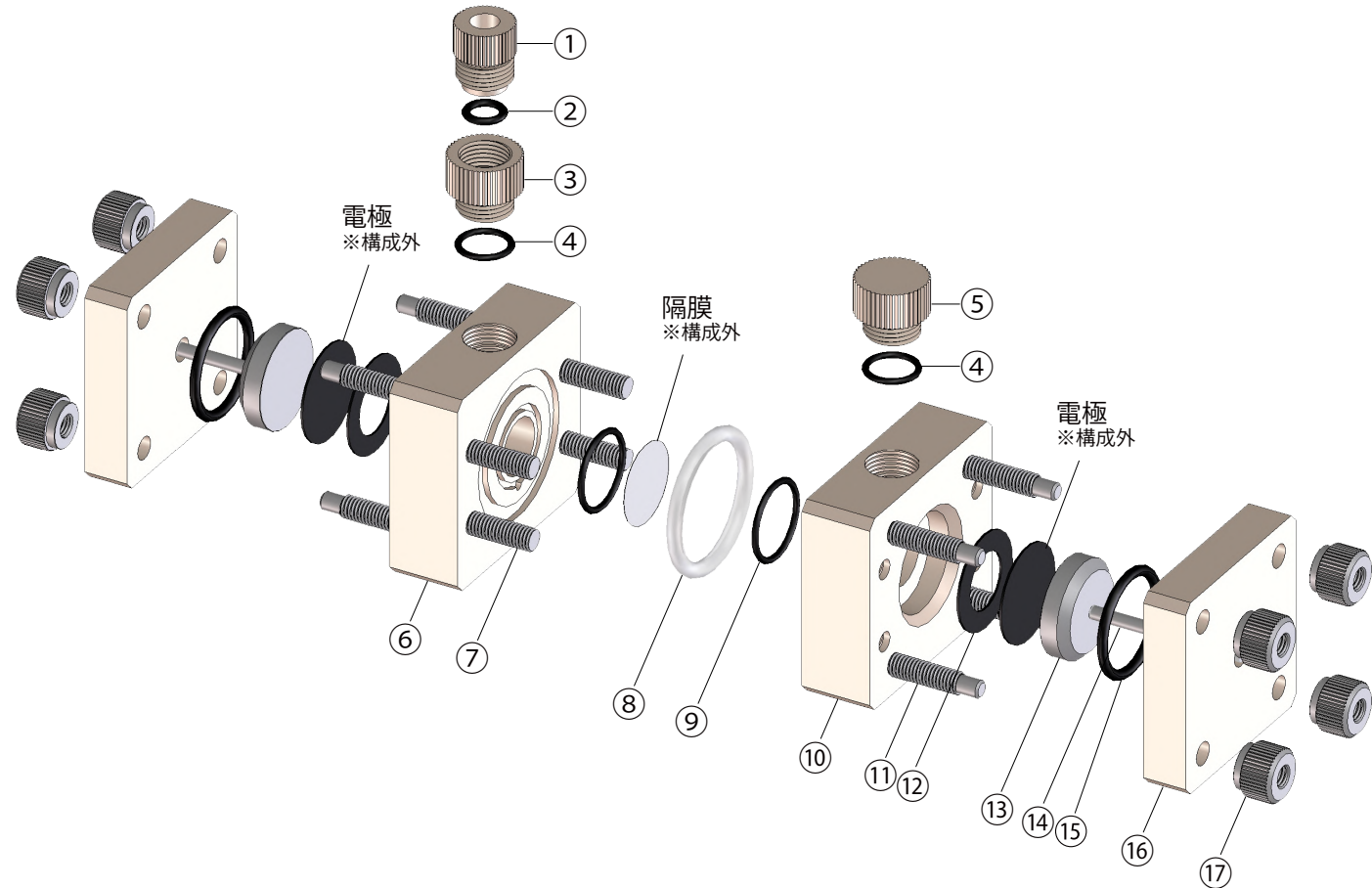
- ※4 ④ O-リング2 (EPDM) 1個
- ⑤ ブランクキャップ (PPS) 1個

★ S100B セル本体

- ⑥ WEセルボディ (PPS) 1個
- ⑦ 六角穴付ボルト (SUS304) 4個
- ※1 ⑧ O-リング3 (シリコン) 1個
- ※1 ⑨ O-リング4 (EPDM) 2個
- ⑩ CEセルボディ (PPS) 1個
- ⑪ スリーブ付ボルト (SUS304) 8個
- ※2 ⑫ 電極用ガスケット (EPDM) 2個
- ⑬ 集電板 (SUS316) 2個
- ⑭ 集電棒 (SUS316) 2個
- ※1 ⑮ O-リング5 (EPDM) 2個
- ⑯ 押え板 (PPS) 2個
- ⑰ ローレットナット (SUS304) 8個

■ 交換用パーツ

- (※1) S100B セル本体用 ゴム 5回分
- (※2) S101 電極用ガスケット 10枚
- (※3) S101 参照電極ホルダー用 ゴム 5回分
- (※4) S100B ブランクキャップ用 ゴム 5回分



スターターキットには★マークが含まれております

株式会社 イーシーフロンティア

〒619-0237 京都府相楽郡精華町3丁目2番30号

(TEL)0774-39-8299 (FAX)0774-39-8010 (MAIL) info@ec-frontier.co.jp

http://www.ec-frontier.co.jp

