

電池評価用バッチセル ～SB100C～

■ セル構成

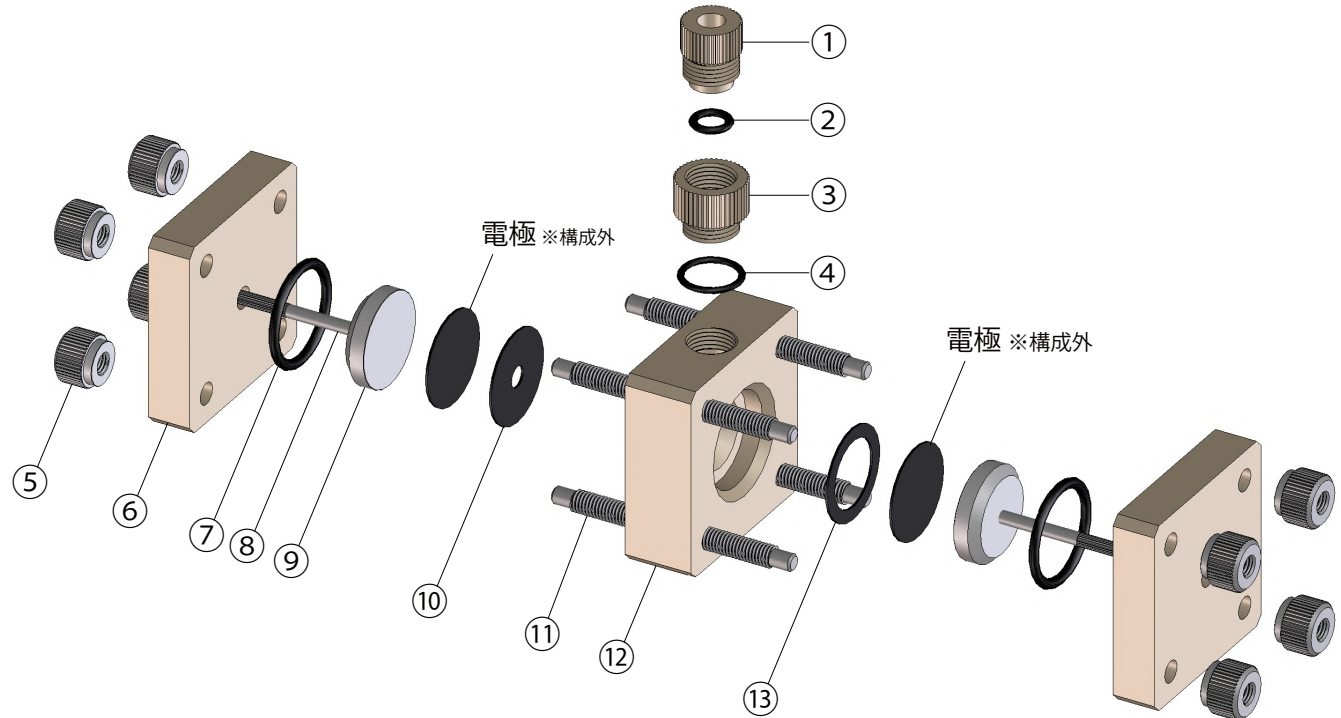
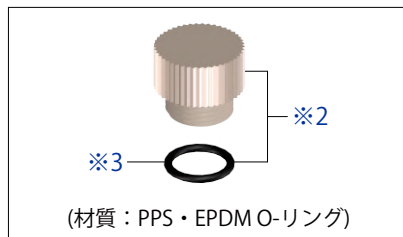
- ① 電極ホルダー (PPS) 1個 ※φ6電極適合
- ※1 ② O-リング1 (EPDM) 1個 ※φ6電極適合
- ③ セルホルダー (PPS) 1個
- ※1 ④ O-リング2 (EPDM) 1個
- ⑤ ローレットナット (SUS304) 8個
- ⑥ 押え板 (PPS) 2個
- ※1 ⑦ O-リング3 (EPDM) 2個
- ⑧ 集電棒 (SUS316) 2個
- ⑨ 集電板 (SUS316) 2個
- ※1 ⑩ ガasket1 (EPDM) 1個 ※OD: φ22, ID: φ5
- ⑪ スリーブ付ボルト (SUS304) 8個
- ⑫ セルボディ (PPS) 1個
- ※1 ⑬ ガasket2 (EPDM) 1個 ※OD: φ22, ID: φ16

■ 交換用パーツ

- (※1) S100C ゴム 3回分

■ オプション

- (※2) S100B ブランクキャップ
- (※3) S100B ブランクキャップ用 ゴム 5回分



株式会社 イーシーフロンティア

〒619-0237 京都府相楽郡精華町3丁目2番30号

(TEL)0774-39-8299 (FAX)0774-39-8010 (MAIL) info@ec-frontier.co.jp

<https://www.ec-frontier.co.jp>

