

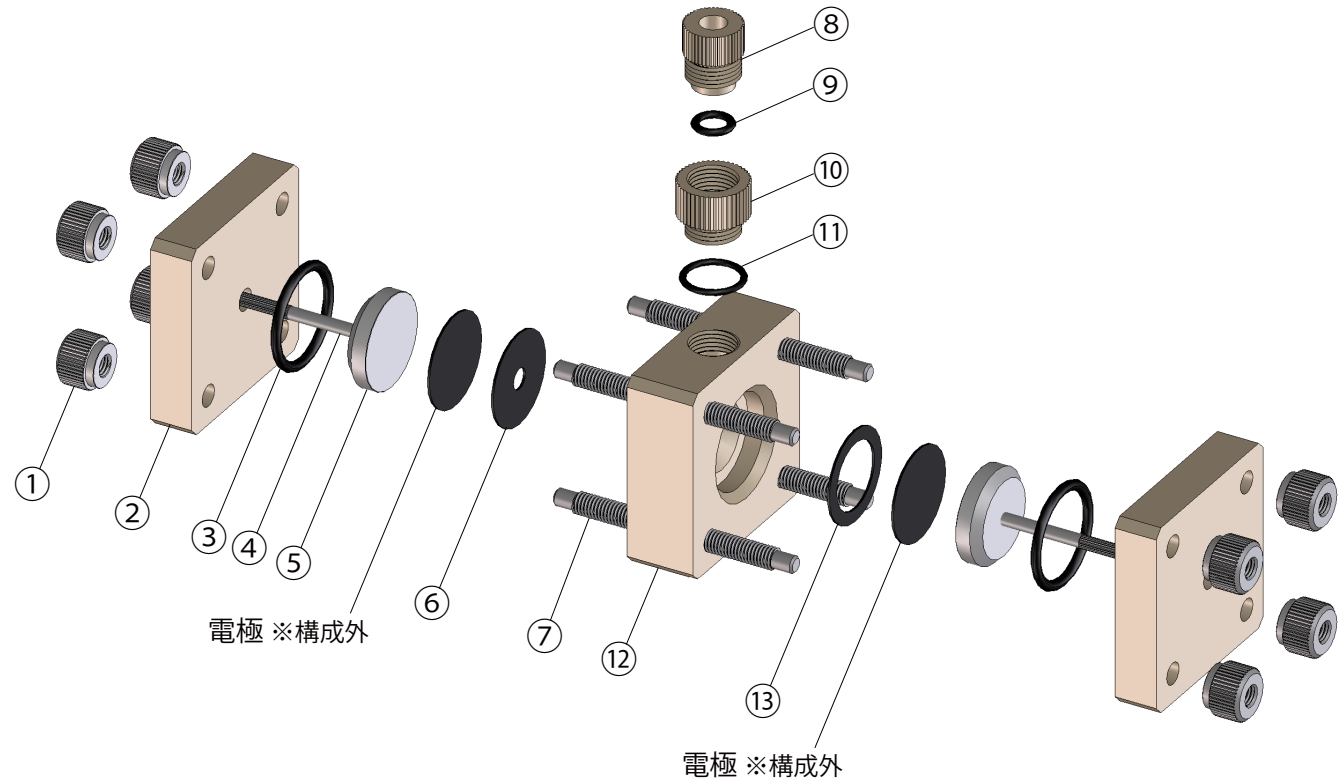
電池評価用バッチセル ～SB100C～

■ セル構成

- ① ローレットナット (SUS304) 8個
- ② 押え板 (PPS) 2個
- ③ O-リング1 (EPDM) 2個 ※1
- ④ リード棒 (SUS316) 2個
- ⑤ 集電板 (SUS316) 2個
- ⑥ ガスケット1 [OD: 22mm, ID: 5mm] (EPDM) 1個 ※1
- ⑦ スリーブ付きボルト (SUS304) 8個
- ⑧ φ6用参照電極ホルダー (PPS) 1個
- ⑨ O-リング2 (EPDM) 1個 ※1
- ⑩ セルキャップ (PPS) 1個
- ⑪ O-リング3 (EPDM) 1個 ※1
- ⑫ セルボディ (PPS) 1個
- ⑬ ガスケット2 [OD: 22mm, ID: 16mm] (EPDM) 1個 ※1

■ 交換用パーツ

※1: S100C 交換用パーツ(O-リング・ガスケット3回分)



株式会社 イーシーフロンティア

〒619-0237 京都府相楽郡精華町3丁目2番30号

(TEL)0774-39-8299 (FAX)0774-39-8010 (MAIL) info@ec-frontier.co.jp

<https://www.ec-frontier.co.jp>

