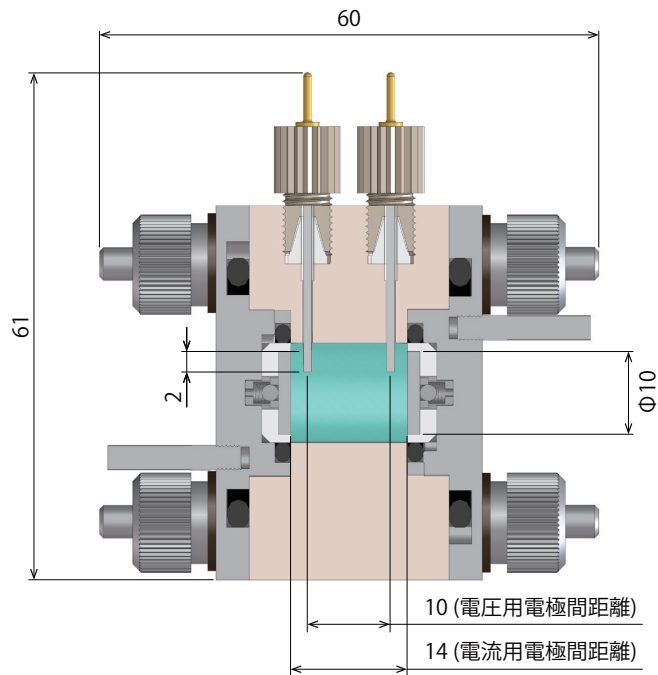
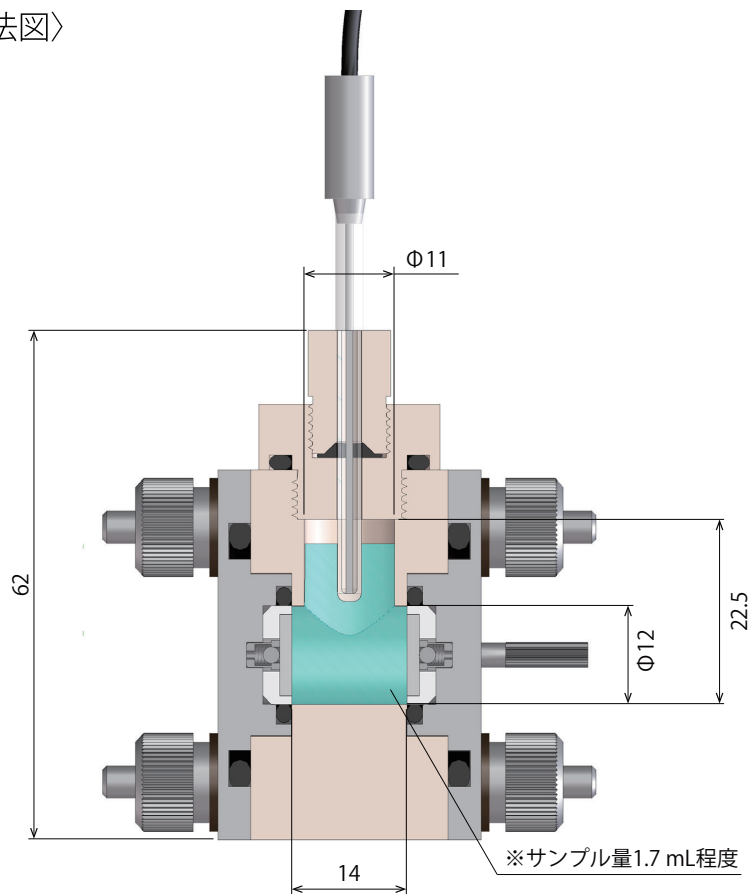


4端子伝導度セル SB1400 寸法参考図

〈極間距離対応寸法図〉



〈電解槽部寸法図〉



単位：mm

株式会社 イーシーフロンティア

〒619-0237 京都府相楽郡精華町3丁目2番30号

(TEL)0774-39-8299 (FAX)0774-39-8010 (MAIL) info@ec-frontier.co.jp

<https://www.ec-frontier.co.jp>

