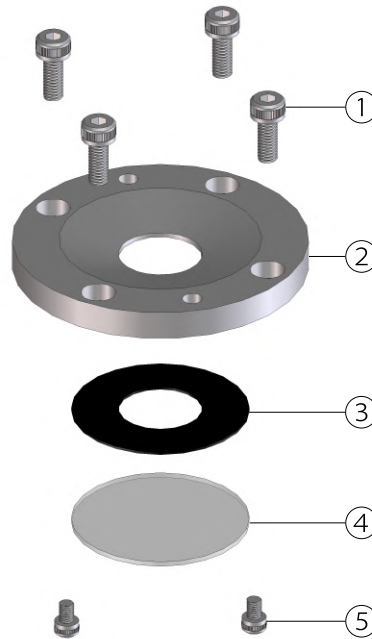


光学観察用密閉チャンバー ～SB1500～

■ セル構成

S1500 チャンバー 本体

- ① 六角穴付ボルト1 (SUS304) 4個
- ② チャンバーカバー (SUS316) 1個
- ※1 ③ ガasket (バイトン) 1個
- ※2 ④ 観察窓 (石英) 1枚
- ⑤ 六角穴付ボルト2 (SUS304) 2個
- ⑥ 押上用スプリング (SUS316) 1個
- ※1 ⑦ O-リング (バイトン) 1個
- ⑧ 本体用ノックピン (SUS316) 2個
- ⑨ チャンバーボディ (SUS316) 1個

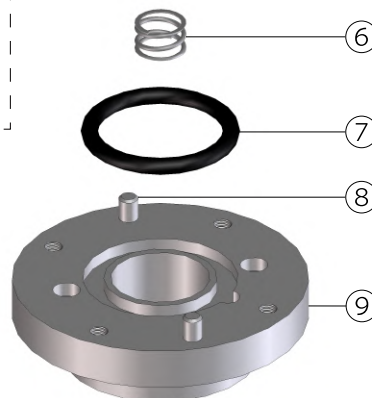
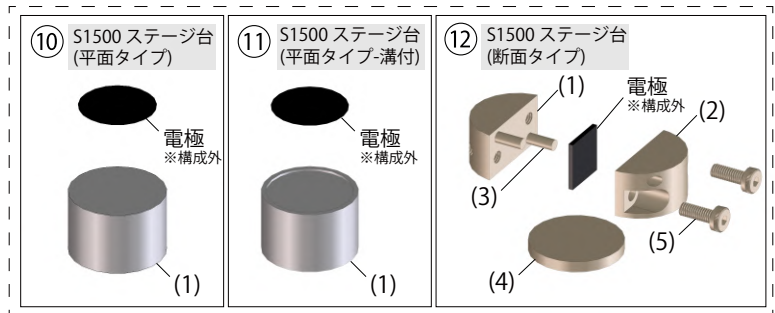


ステージ台

- ⑩ S1500 ステージ台 (平面タイプ)
(1) ステージ1 (SUS316) 1個
- ⑪ S1500 ステージ台 (平面タイプ-溝付)
(1) ステージ2 (SUS316) 1個
- ⑫ S1500 ステージ台 (断面タイプ)
(1) 断面固定治具1 (PPS) 1個
(2) 断面固定治具2 (PPS) 1個
(3) 固定治具用ノックピン (PPS) 2個
(4) 絶縁スペーサー (PPS) 1個
(5) 六角穴付ボルト3 (PPS) 2個

上記より選択いただけます。

ステージ台



■ 交換用パーツ

- (※1) S1500 本体用 ゴム 3回分
- (※2) S1500 観察窓

株式会社 イーシーフロンティア

〒619-0237 京都府相楽郡精華町3丁目2番30号

(TEL)0774-39-8299 (FAX)0774-39-8010 (MAIL) info@ec-frontier.co.jp

<https://www.ec-frontier.co.jp>

