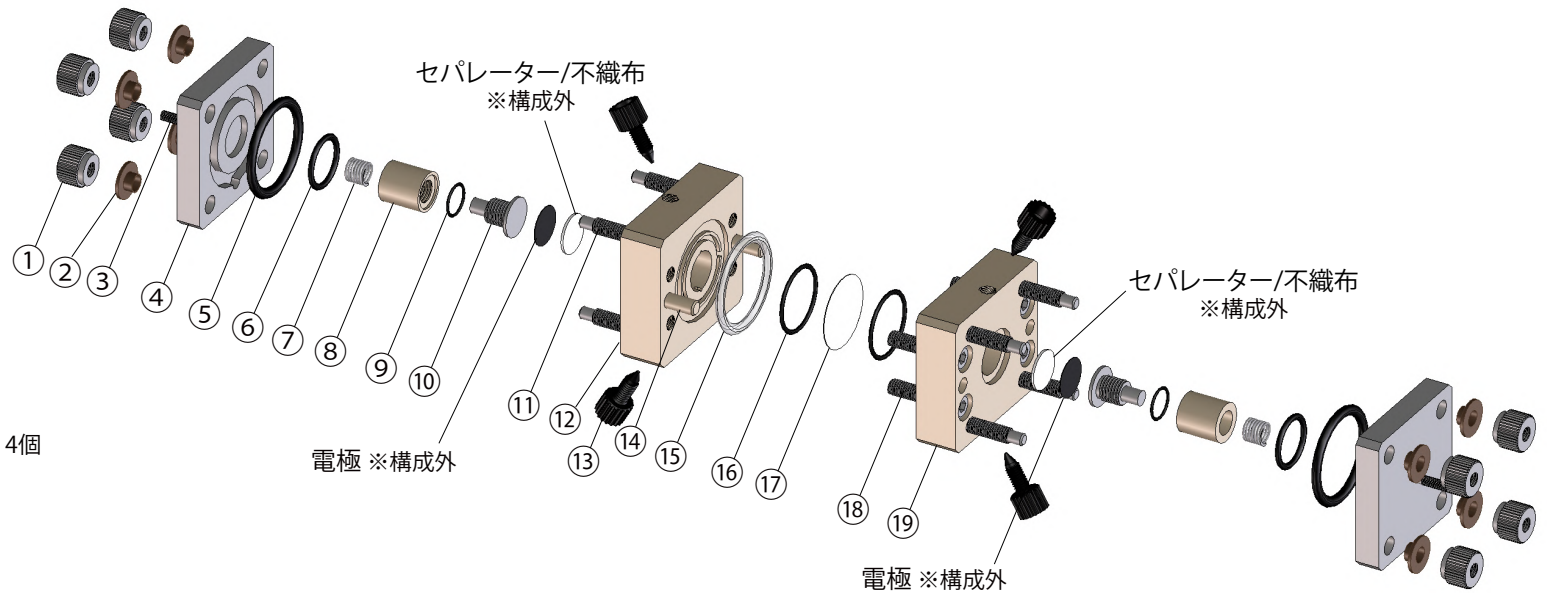


電池評価用 2室セル ～ SB1600 ～

■ セル構成

- ① ローレットナット (SUS304) 8個
- ※3 ② 絶縁スリーブ (PPS) 8個
- ③ 集電棒 (SUS316) 2個
- ④ 押え板 (SUS316) 2個
- ※1 ⑤ O-リング1 (パーフロ) 2個
- ※1 ⑥ O-リング2 (パーフロ) 2個
- ※4 ⑦ スプリング (SUS316) 2個 ※0.5 kgf
- ⑧ 絶縁ガイド (PPS) 2個
- ※1 ⑨ O-リング3 (パーフロ) 2個
- ⑩ 集電板 (SUS316) 2個
- ⑪ スリーブ付ボルト (SUS304) 8個
- ⑫ セルボディ1 (PPS) 1個
- ⑬ チューブコネクタ_blankタイプ (PEEK) 4個
- ⑭ ノックピン (PPS) 2個
- ※1 ⑮ O-リング4 (シリコン) 3個
- ※1 ⑯ O-リング5 (パーフロ) 2個
- ※2 ⑰ リチウムイオン伝導性固体電解質膜 1枚
- ⑱ 六角穴付ボルト (SUS304) 4個
- ⑲ セルボディ2 (PPS) 1個



■ 交換用パーツ

- (※1) S1600 ゴム 1回分
- (※2) S1600 リチウムイオン伝導性固体電解質膜
- (※3) 605210 絶縁スリーブ 8個 (M5用)

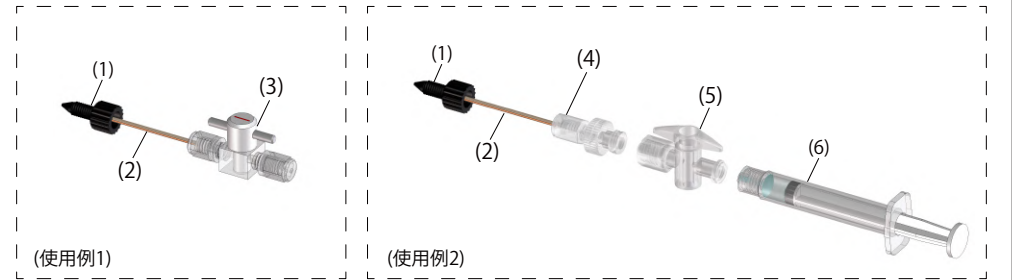
■ オプション

- (※4) S1600 スプリング (1K) 2個
- (※5) S1600 送液用パーツ

※5

【内容】

- (1) チューブコネクタ (PEEK) 4個
- (2) PEEKチューブ (PEEK) 0.2m×4本
- (3) チューブ用2方コック (CTFE) 2個
- (4) 変換アダプタ (PCTFE, PFA, PTFE) 2個
- (5) シリンジ用2方コック (PVDF) 2個
- (6) シリンジ (PP) 5本



株式会社 イーシーフロンティア

〒619-0237 京都府相楽郡精華町3丁目2番30号
 (TEL)0774-39-8299 (FAX)0774-39-8010 (MAIL) info@ec-frontier.co.jp
<https://www.ec-frontier.co.jp>

