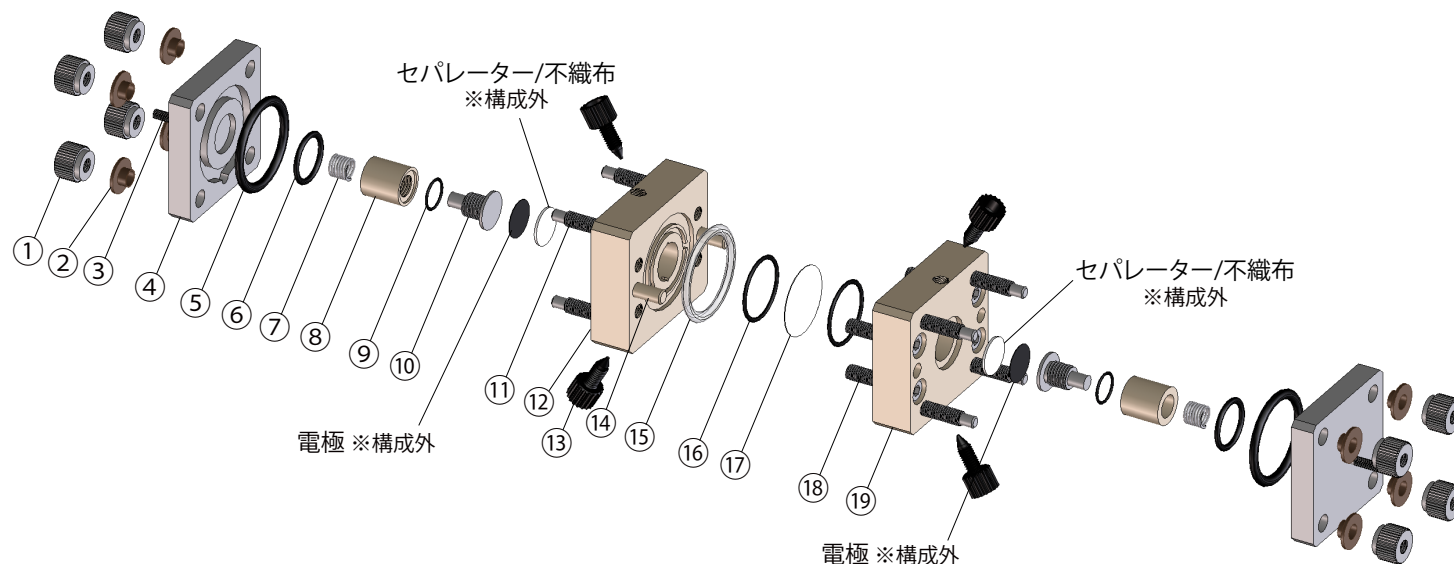


# 電池評価用2室セル ～ SB1600 ～

## ■ セル構成

- ① ローレットナット (SUS304) 8個
- ② 絶縁スリーブ (PPS) 8個
- ③ リード棒 (SUS316) 2個
- ④ エンドプレート (SUS316) 2個
- ⑤ O-リング1 (パーフロ) 2個 ※1
- ⑥ O-リング2 (パーフロ) 2個 ※1
- ⑦ スプリング 0.5 kgf (SUS316) 2個 ※3
- ⑧ 絶縁ガイド (PPS) 2個
- ⑨ O-リング3 (パーフロ) 2個 ※1
- ⑩ 集電板 (SUS316) 2個
- ⑪ スリーブ付きボルト (SUS304) 8個
- ⑫ セルボディ(1) (PPS) 1個
- ⑬ チューブ用ブランクキャップ (PEEK) 4個 ※4
- ⑭ ノックピン (PPS) 2個
- ⑮ O-リング4 (シリコン) 3個 ※1
- ⑯ O-リング5 (パーフロ) 2個 ※1
- ⑰ リチウムイオン伝導性固体電解質膜 1個 ※2
- ⑱ 六角穴付きボルト (SUS304) 4個
- ⑲ セルボディ(2) (PPS) 1個



## ■ 交換用パーツ

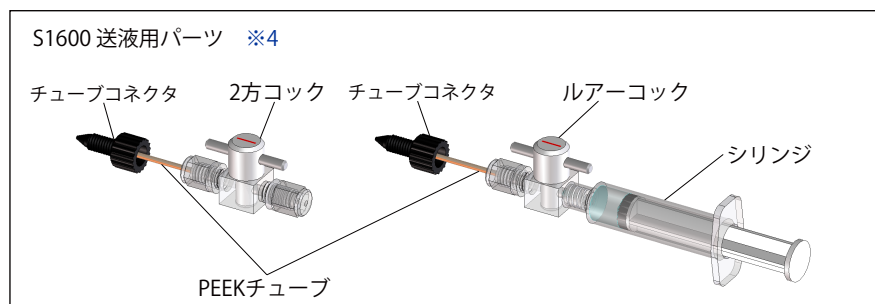
- ※1: S1600 O-リング 1回分  
 ※2: S1600 リチウムイオン伝導性固体電解質膜 1個

## ■ オプション

- ※3: S1600 スプリング (1K) 2個  
 ※4: S1600 送液用パーツ 1個

### 【内容】

- ・ チューブコネクタ (PEEK) 4個
- ・ PEEKチューブ (PEEK) 0.2m×4本
- ・ ルアーコック (CTFE) 2個
- ・ 2方コック (CTFE) 2個
- ・ シリンジ (PP) 5本



## 株式会社 イーシーフロンティア

〒619-0237 京都府相楽郡精華町3丁目2番30号

(TEL)0774-39-8299 (FAX)0774-39-8010 (MAIL) info@ec-frontier.co.jp

https://www.ec-frontier.co.jp

