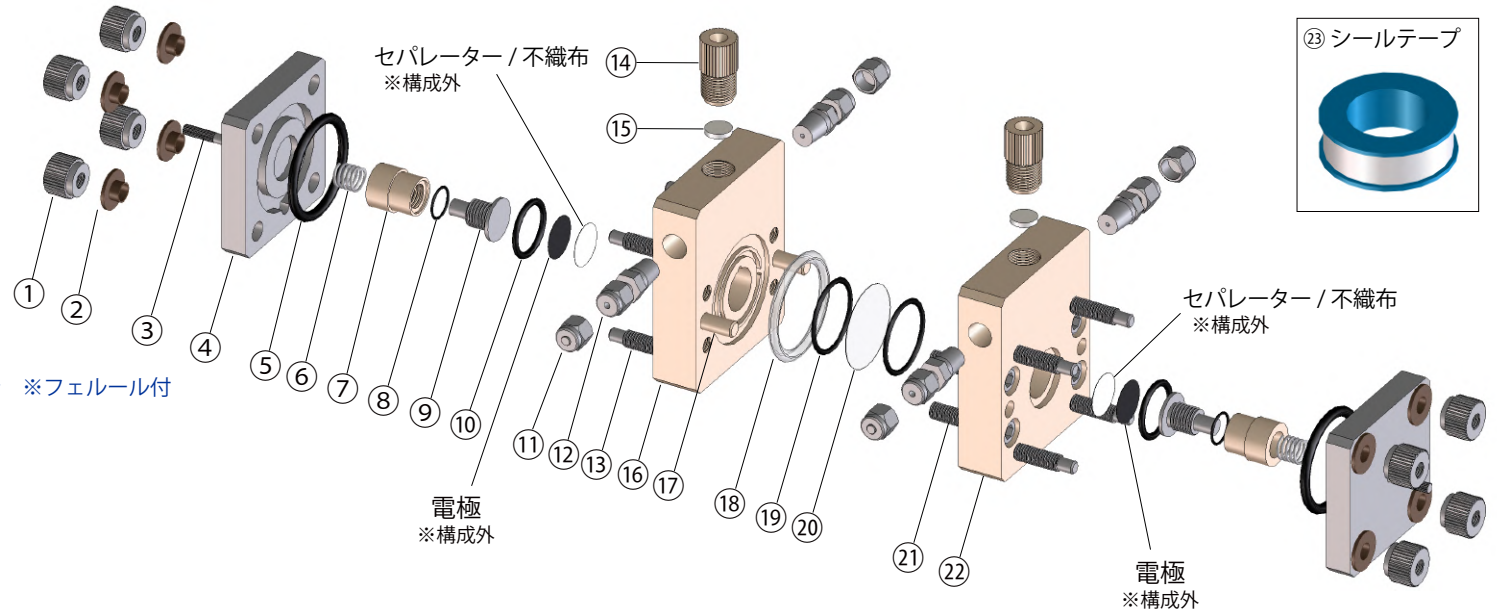


電池評価用オフラインガス分析2室セル ～SB1700～

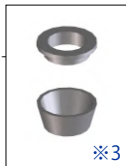
■ セル構成

- ① ローレットナット (SUS304) 8個
- ※5 ② 絶縁スリーブ (PPS) 8個
- ③ 集電棒 (SUS316) 2個
- ④ 押え板 (SUS316) 2個
- ※1 ⑤ O-リング1 (パーフロ) 2個
- ※6 ⑥ スプリング (0.5K) (SUS316) 2個 ※0.5 kgf
- ⑦ 絶縁ガイド (PPS) 2個
- ※1 ⑧ O-リング2 (パーフロ) 2個
- ⑨ 集電板 (SUS316) 2個
- ※1 ⑩ O-リング3 (パーフロ) 2個
- ⑪ プランクキャップ (SUS316) 4個
- ※3 ⑫ チューブコネクタ (SUS316) 4個 ※1/16"チューブ適合 ※フェルール付
- ⑬ スリーブ付ボルト (SUS304) 8個
- ⑭ セプタムホルダー (PPS) 2個
- ※4 ⑮ セプタム (PTFE/シリコン) 100個
- ⑯ セルボディ1 (PPS) 1個
- ⑰ ノックピン (PPS) 2個
- ※1 ⑱ O-リング4 (シリコン) 3個
- ※1 ⑲ O-リング5 (パーフロ) 2個
- ※2 ⑳ リチウムイオン伝導性固体電解質膜 1枚
- ㉑ 六角穴付ボルト (SUS304) 4個
- ㉒ セルボディ2 (PPS) 1個
- ㉓ シールテープ 1個 ※付属品



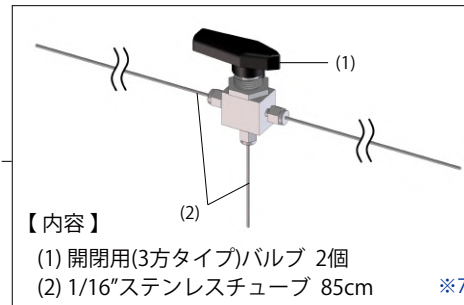
■ 交換用パーツ

- (※1) S1600 ゴム 1回分
- (※2) S1600 リチウムイオン伝導性固体電解質膜
- (※3) S1700 フェルール 10個
- (※4) S1700 セプタム 100個
- (※5) 605210 絶縁スリーブ 8個 (M5用)



■ オプション

- (※6) S1600 スプリング (1K) 2個
- (※7) S1700 ガスパージ用パーツ



株式会社 イーシーフロンティア

〒619-0237 京都府相楽郡精華町3丁目2番30号
 (TEL)0774-39-8299 (FAX)0774-39-8010 (MAIL) info@ec-frontier.co.jp
<https://www.ec-frontier.co.jp>

