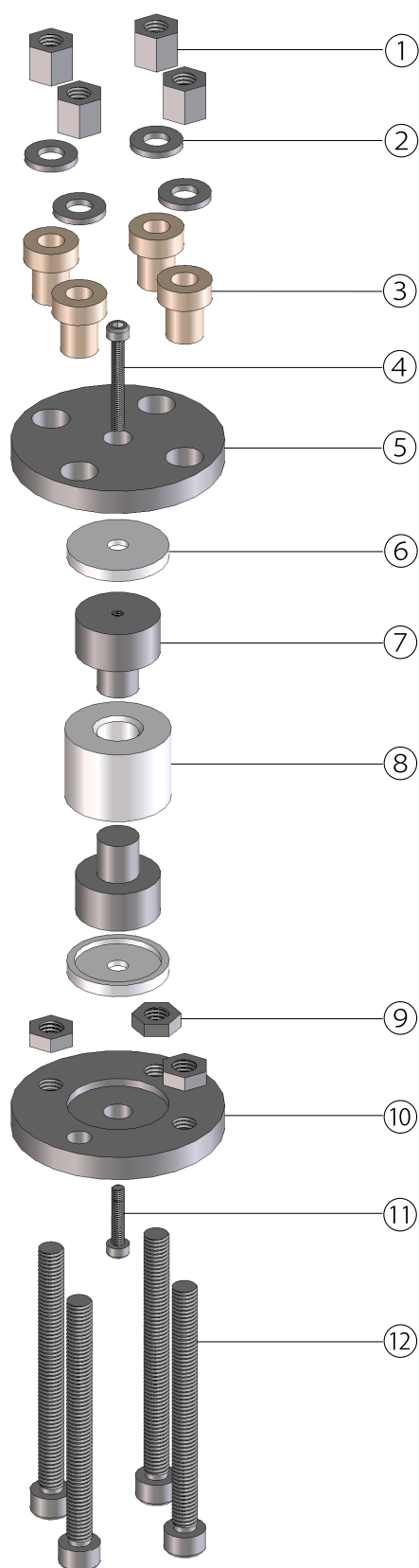


# 高加圧型全固体セル ～ SB1800A ～



## ■ セル構成

- ① 高ナット (SUS304) 4個
- ② 平座 (SUS304) 4個
- ③ 絶縁スリーブ (PEEK) 4個
- ④ 六角穴付ボルト1 (SUS304) 1個
- ⑤ 上板 (SUS304) 1個
- ⑥ 緩衝板 (PTFE) 2個
- ※2 ⑦ 集電板 (SUS440C / 硬化処理) 2個
- ※1 ⑧ 電極ガイド (ジルコニア) 1個
- ⑨ ナット (SUS304) 3個
- ⑩ 下板 (SUS304) 1個
- ⑪ 六角穴付ボルト2 (SUS304) 1個
- ⑫ 六角穴付ボルト3 (SUS304) 4個

## ■ 交換用パーツ

- (※1) S1800A 電極ガイド (ジルコニア)
- (※2) S1800A 集電板 (硬化処理) 2個

株式会社 イーシーフロンティア

〒619-0237 京都府相楽郡精華町3丁目2番30号

(TEL)0774-39-8299 (FAX)0774-39-8010 (MAIL) info@ec-frontier.co.jp

<https://www.ec-frontier.co.jp>

