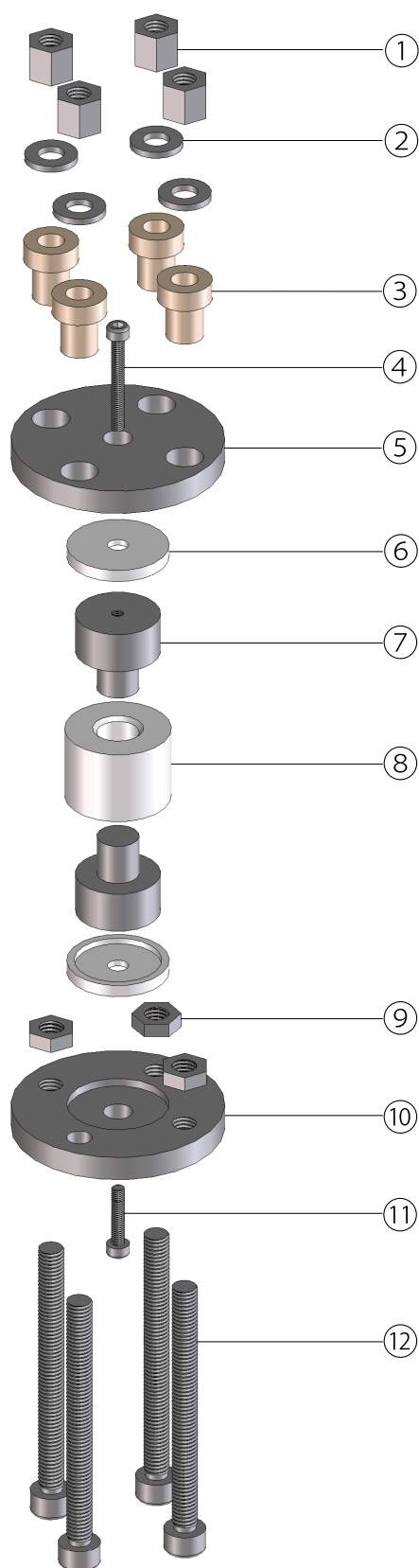


# 全固体セル ～ SB1800 ～

- セル構成
- ① 高ナット (SUS304) 4個
  - ② 平座 (SUS304) 4個
  - ③ 絶縁スリーブ (PEEK) 4個
  - ④ 六角穴付ボルト1 (SUS304) 1個
  - ⑤ 上板 (SUS304) 1個
  - ⑥ 緩衝板 (PTFE) 2個
  - ※2 ⑦ 集電板 (SUS440C) 2個
  - ※1 ⑧ 電極ガイド (マコール) 1個
  - ⑨ ナット (SUS304) 3個
  - ⑩ 下板 (SUS304) 1個
  - ⑪ 六角穴付ボルト2 (SUS304) 1個
  - ⑫ 六角穴付ボルト3 (SUS304) 4個

- 交換用パーツ
- (※1) S1800 電極ガイド (マコール)
  - (※2) S1800 集電板 2個



株式会社 イーシーフロンティア

〒619-0237 京都府相楽郡精華町3丁目2番30号

(TEL)0774-39-8299 (FAX)0774-39-8010 (MAIL) info@ec-frontier.co.jp

<https://www.ec-frontier.co.jp>

