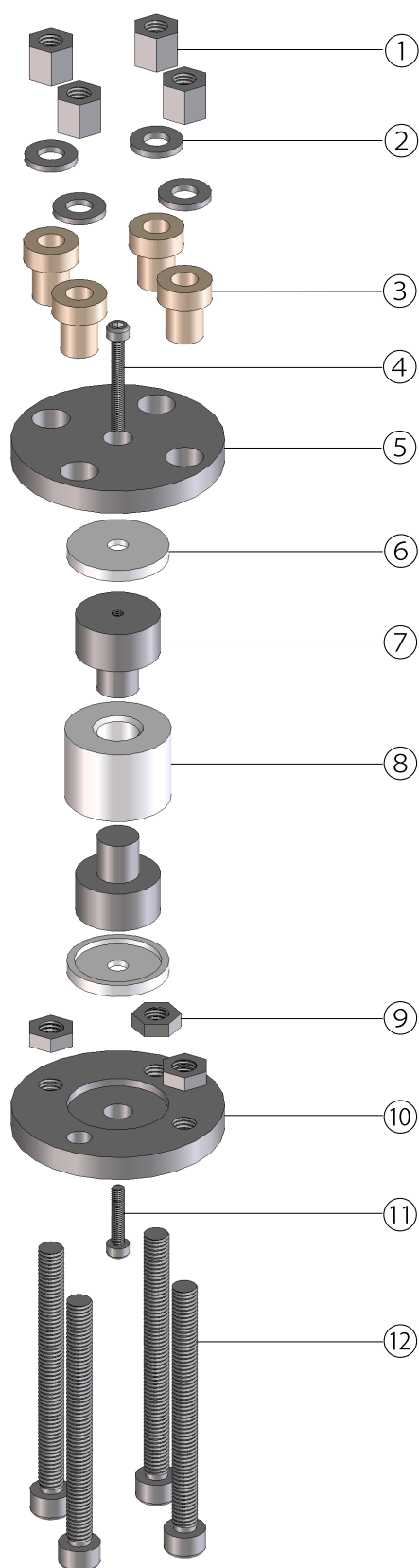


全固体セル ～ SB1800 ～



■ セル構成

- ① 高ナット (SUS304) 4個
- ② 平座 ワッシャ (SUS304) 4個
- ③ 絶縁スリーブ (PEEK) 4個
- ④ 六角穴付きボルト1 (SUS304) 1本
- ⑤ 上板 (SUS304) 1枚
- ⑥ 緩衝板 (PTFE) 2個
- ⑦ 集電板 (SUS440C) 2個
- ⑧ 電極ガイド (セラミック) 1個
- ⑨ ナット (SUS304) 3個
- ⑩ 下板 (SUS304) 1個
- ⑪ 六角穴付きボルト2 (SUS304) 1本
- ⑫ 六角穴付きボルト3 (SUS304) 4本

株式会社 イーシーフロンティア

〒619-0237 京都府相楽郡精華町3丁目2番30号

(TEL)0774-39-8299 (FAX)0774-39-8010 (MAIL) info@ec-frontier.co.jp

<https://www.ec-frontier.co.jp>

