

# 電池評価用2室3極セル ～ SB1900 ～

## ■ セル構成

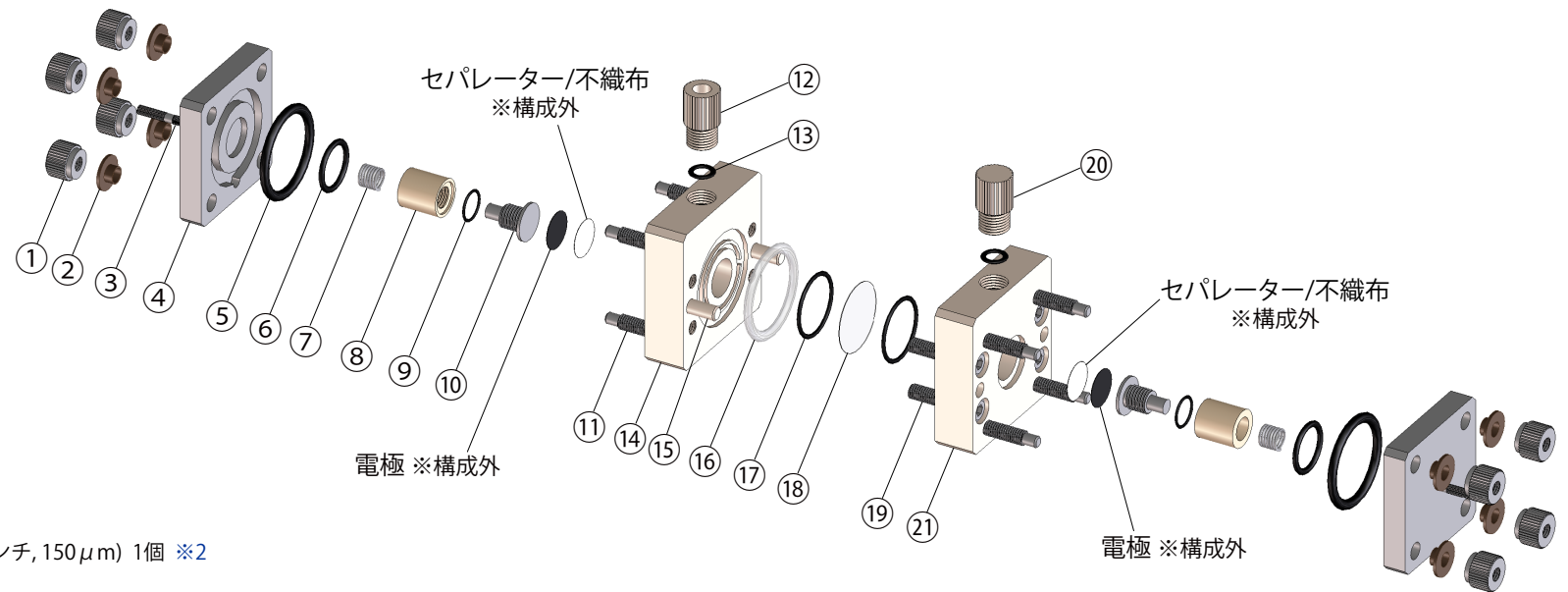
- ① ローレットナット (SUS304) 8個
- ② 絶縁スリーブ (PPS) 8個
- ③ リード棒 (SUS316) 2個
- ④ エンドプレート (SUS316) 2個
- ⑤ O-リング1 (パーフロ) 2個 ※1
- ⑥ O-リング2 (パーフロ) 2個 ※1
- ⑦ スプリング 0.5 kgf (SUS316) 2個 ※3
- ⑧ 絶縁ガイド (PPS) 2個
- ⑨ O-リング3 (パーフロ) 2個 ※1
- ⑩ 集電板 (SUS316) 2個
- ⑪ スリーブ付きボルト (SUS304) 8個
- ⑫ φ6用REホルダー (PPS) 1個
- ⑬ O-リング4 (パーフロ) 2個 ※1
- ⑭ セルボディ(1) (PPS) 1個
- ⑮ ノックピン (PPS) 2個
- ⑯ O-リング5 (シリコン) 3個 ※1
- ⑰ O-リング6 (パーフロ) 2個 ※1
- ⑱ リチウムイオン伝導性固体電解質膜(1インチ, 150 $\mu$ m) 1個 ※2
- ⑲ 六角穴付きボルト (SUS304) 4個
- ⑳ ブランクホルダー (PPS) 1個
- ㉑ セルボディ(2) (PPS) 1個

## ■ 交換用パーツ

- ※1: S1900 O-リング 1回分  
 ※2: S1600 リチウムイオン伝導性固体電解質膜 1個

## ■ オプション

- ※3: S1600 スプリング (1K) 2個



## 株式会社 イーシーフロンティア

〒619-0237 京都府相楽郡精華町3丁目2番30号  
 (TEL)0774-39-8299 (FAX)0774-39-8010 (MAIL) info@ec-frontier.co.jp  
<https://www.ec-frontier.co.jp>

