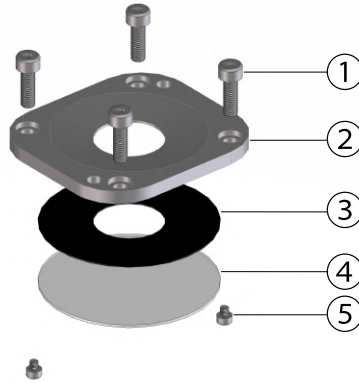


電池断面観察用セル ～ SB2300 ～

■ セル構成

S2300 セル本体

- ① 六角穴付ボルト1 (SUS304) 4個
- ② セルカバー (SUS316) 1個
- ※1 ③ ガasket (EPDM) 1個
- ※2 ④ 観察窓 (石英) 1個
- ⑤ 六角穴付ボルト2 (SUS304) 2個
- ⑧ ステージ台 (PTFE) 1個
- ⑨ 押上スプリング (SUS316) 2個
- ※1 ⑩ O-リング1 (パーフロ) 1個
- ⑪ ノックピン2 (SUS304) 2個
- ⑫ セルボディ (SUS316) 1個
- ⑬ ナット (SUS304) 3個
- ⑭ 絶縁スリーブ (PEEK) 3個
- ※1 ⑮ O-リング2 (パーフロ) 3個
- ⑯ 板ばね用絶縁スペーサー (PTFE) 3個
- ⑰ 板ばね (リン青銅) 3個
- ⑱ 集電棒 (SUS304) 3個

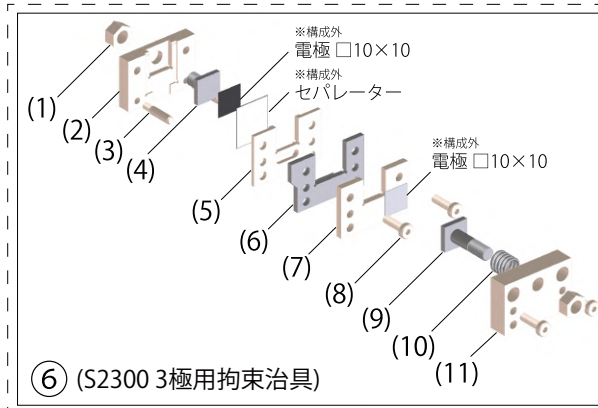


S2300 ハンドパンチ

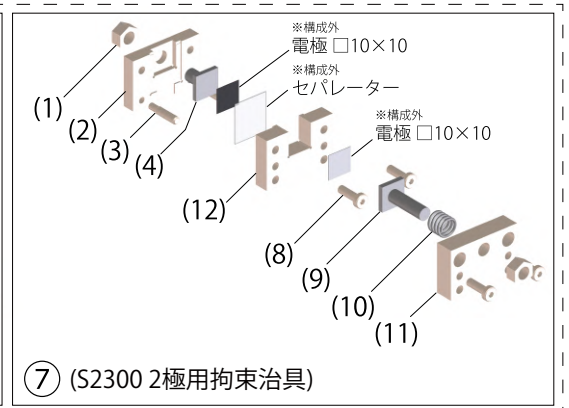
- ⑲ ハンドパンチ (高強度アルミ合金) 1個



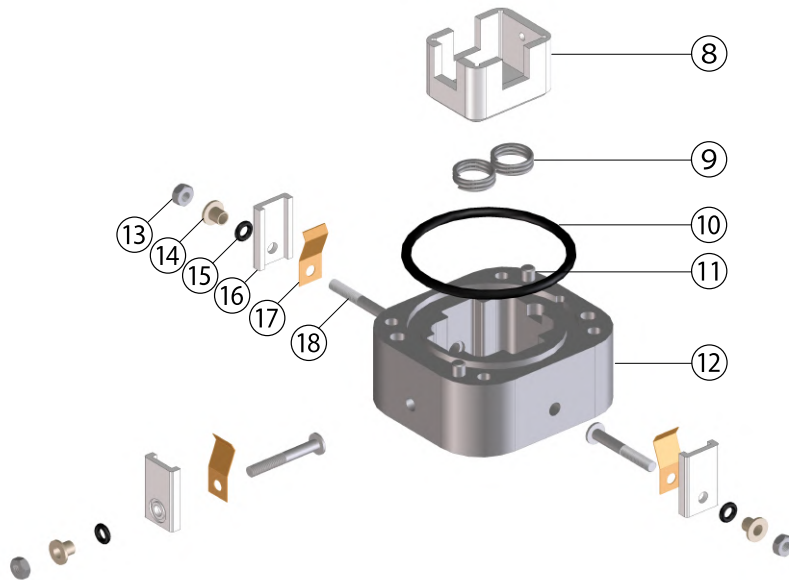
拘束治具



⑥ (S2300 3極用拘束治具)



⑦ (S2300 2極用拘束治具)



拘束治具

⑥ S2300 3極用拘束治具

- (1) 樹脂ナット (PPS) 2個
- (2) 負極押え板 (PPS) 1個
- (3) ノックピン1 (PPS) 2個
- (4) 負極集電板 (SUS316) 1個
- (5) 参照電極用スペーサー1 (PPS) 1個
- (6) 参照電極用集電板 (SUS316) 1個
- (7) 参照電極用スペーサー2 (PPS) 1個
- (8) 六角穴付低頭ボルト (PPS) 4個
- (9) 正極集電板 (SUS316) 1個
- (10) スプリング (SUS316) 1個
- (11) 正極押え板 (PPS) 1個

⑦ S2300 2極用拘束治具

- (1) 樹脂ナット (PPS) 2個
- (2) 負極押え板 (PPS) 1個
- (3) ノックピン1 (PPS) 2個
- (4) 負極集電板 (SUS316) 1個
- (8) 六角穴付低頭ボルト (PPS) 4個
- (9) 正極集電板 (SUS316) 1個
- (10) スプリング (SUS316) 1個
- (11) 正極押え板 (PPS) 1個
- (12) 2極用絶縁スペーサー (PPS) 1個

上記からご選択いただけます。

■ 交換用パーツ

- (※1) S2300 ゴム 3回分
- (※2) S2300 観察窓

株式会社 イーシーフロンティア

〒619-0237 京都府相楽郡精華町3丁目2番30号

(TEL) 0774-39-8299 (FAX) 0774-39-8010 (MAIL) info@ec-frontier.co.jp

https://www.ec-frontier.co.jp

