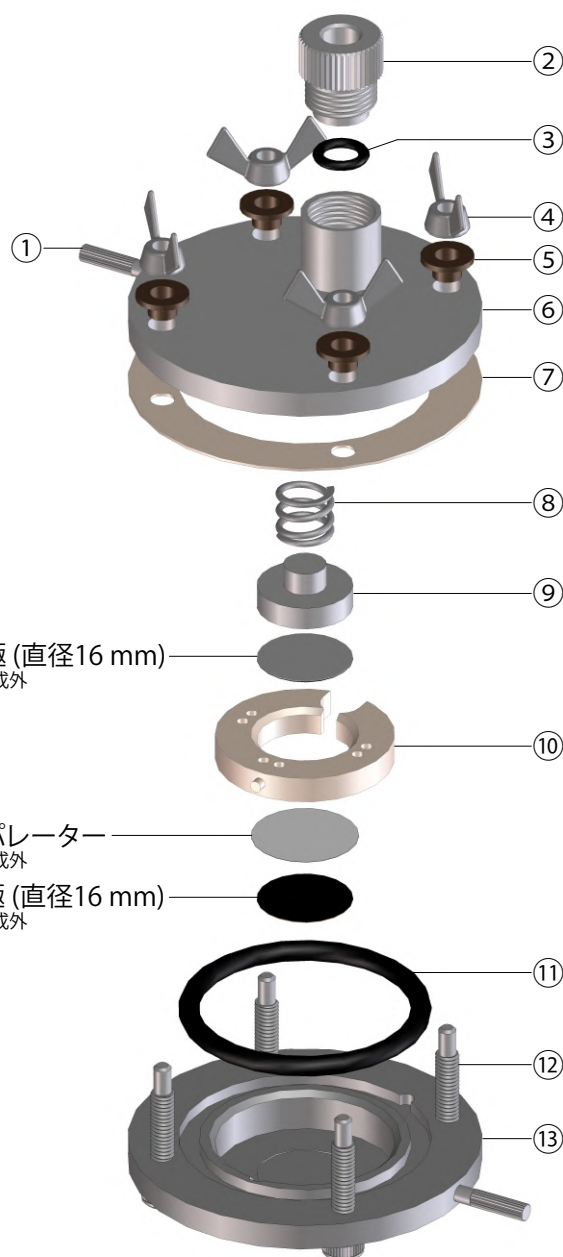


# 電池評価用3極セル ～SB3A～



## ■セル構成

- ① 集電棒 (SUS316) 2個
- ② 電極ホルダー (SUS316) 1個 ※φ6電極適合
- ※1 ③ Oリング No.1 (パーフロ) 1個 ※φ6電極適合
- ④ 蝶ナット (SUS304) 4個
- ※3 ⑤ 絶縁スリーブ (PPS) 4個
- ⑥ 正極ボディ (SUS316) 1個
- ⑦ 絶縁スペーサー (PPS) 1個
- ※5～8 ⑧ スプリング (3K) (SUS316) 1個 ※3kgf
- ※9～10 ⑨ 電極押え (SUS316) 1個
- ※11 ⑩ 電極ガイド (PPS) 1個
- ※2 ⑪ Oリング No.2 (パーフロ) 1個
- ⑫ スリーブ付ボルト (SUS304) 4個
- ⑬ 負極ボディ (SUS316) 1個

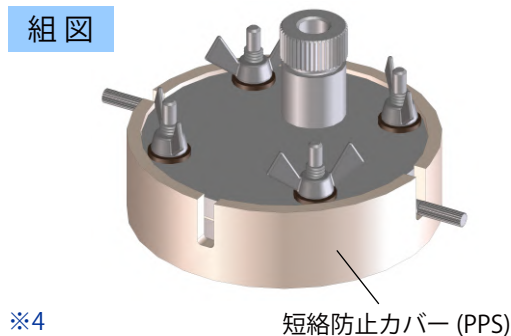
## ■交換用パーツ

- (※1) S300A ゴム (No.1) 3回分
- (※2) S300A ゴム (No.2) 3回分
- (※3) 504210 絶縁スリーブ 8個 (M4用)

## ■オプション

- (※4) SB3A-OP01 短絡防止カバー
- (※5) SB2A-OP02 スプリング (1K)
- (※6) SB2A-OP03 スプリング (3K)
- (※7) SB2A-OP04 スプリング (5K)
- (※8) SB2A-OP05 スプリング (7K)
- (※9) SB2A-OP06 電極押え ステンレス (SUS316)
- (※10) SB2A-OP07 電極押え アルミニウム
- (※11) SB3A-OP08 電極ガイド (PP)

## 組図



※4

短絡防止カバー (PPS)

## 株式会社 イーシーフロンティア

〒619-0237 京都府相楽郡精華町光台3丁目2番30号

(TEL)0774-39-8299 (FAX)0774-39-8010 (MAIL) info@ec-frontier.co.jp

http://www.ec-frontier.co.jp

