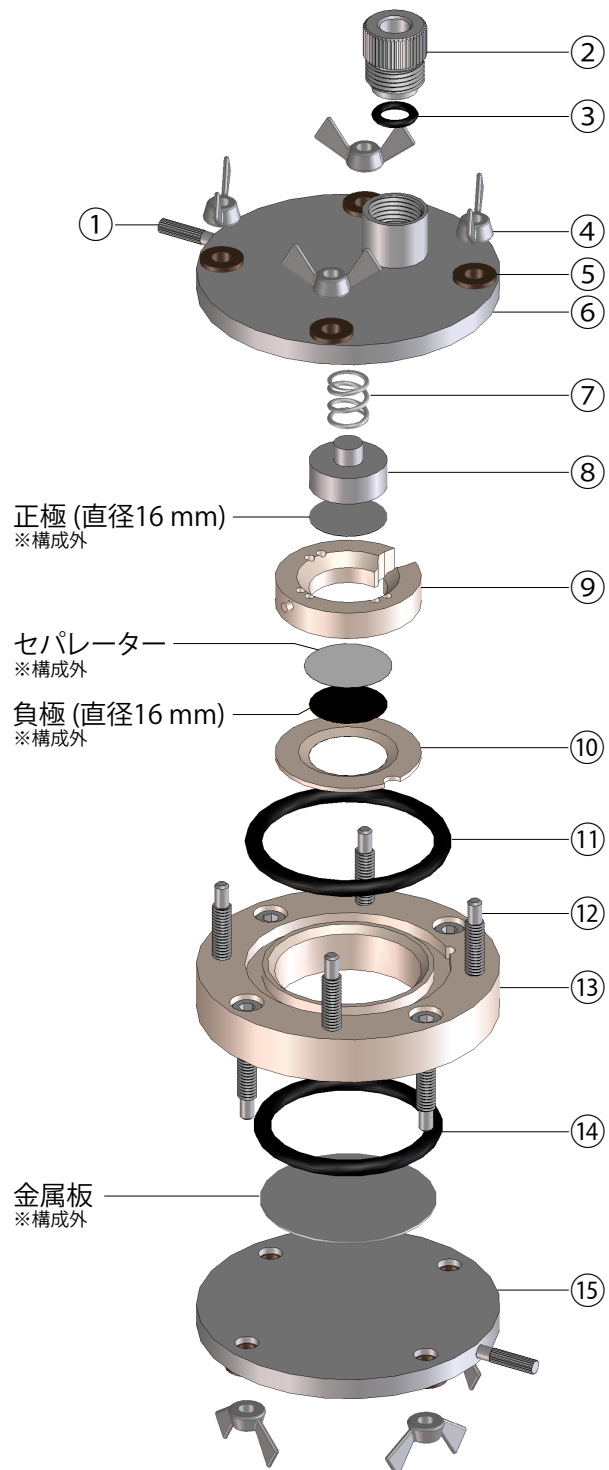


# 電池評価用樹脂3極セル ～ SB9 ～



## ■セル構成

- ① 集電棒 (SUS316) 2個
- ② 電極ホルダー (SUS316) 1個 ※φ6電極適合
- ※1 ③ O-リング No.1 (パーフロ) 1個 ※φ6電極適合
- ④ 蝶ナット (SUS304) 8個
- ※4 ⑤ 絶縁スリーブ (PPS) 8個
- ⑥ 正極ボディ (SUS316) 1個
- ※5～8 ⑦ スプリング (3K) (SUS316) 1個 ※3 kgf
- ※9～10 ⑧ 電極押え (SUS316) 1個
- ⑨ 電極ガイド (PPS) 1個
- ⑩ 負極ガイド (PPS) 1個
- ※2 ⑪ O-リング No.2 (パーフロ) 1個
- ⑫ スリーブ付ボルト (SUS304) 8個
- ⑬ セルボディ (PPS) 1個
- ※3 ⑭ O-リング No.3 (パーフロ) 1個
- ⑮ 負極ボディ (SUS316) 1個

## ■交換用パーツ

- (※1) S900 ゴム (No.1) 3回分
- (※2) S900 ゴム (No.2) 3回分
- (※3) S900 ゴム (No.3) 3回分
- (※4) 504210 絶縁スリーブ 8個 (M4用)

## ■オプション

- (※5) SB8-OP01 スプリング (1K)
- (※6) SB8-OP02 スプリング (3K)
- (※7) SB8-OP03 スプリング (5K)
- (※8) SB8-OP04 スプリング (7K)
- (※9) SB8-OP05 電極押え ステンレス (SUS316)
- (※10) SB8-OP06 電極押え モリブデン

株式会社 イーシーフロンティア

〒619-0237 京都府相楽郡精華町光台3丁目2番30号

(TEL)0774-39-8299 (FAX)0774-39-8010 (MAIL) info@ec-frontier.co.jp

http://www.ec-frontier.co.jp

