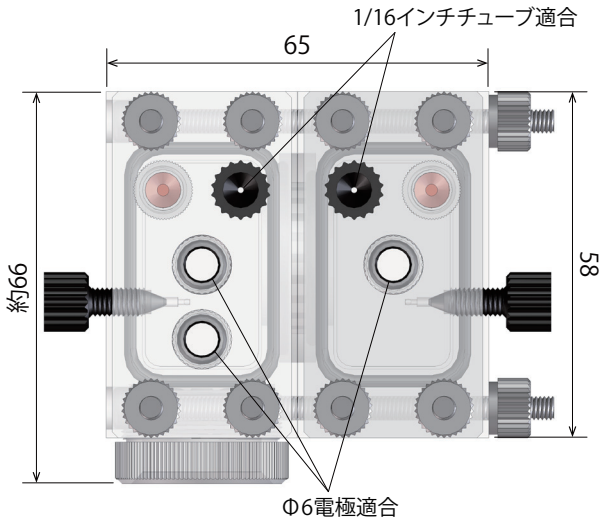
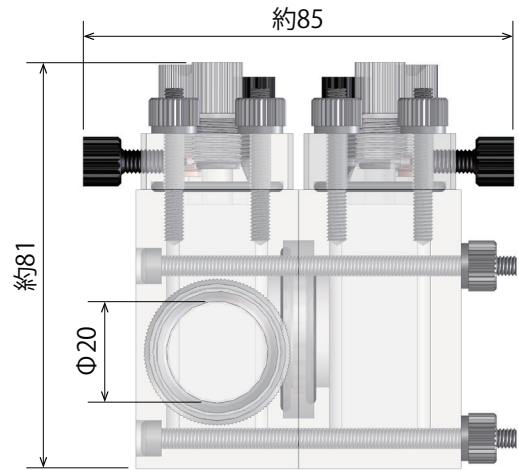


光照射H型セル VB12 寸法参考図

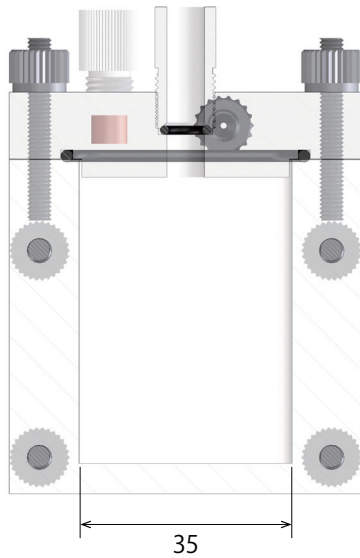
セル上面図



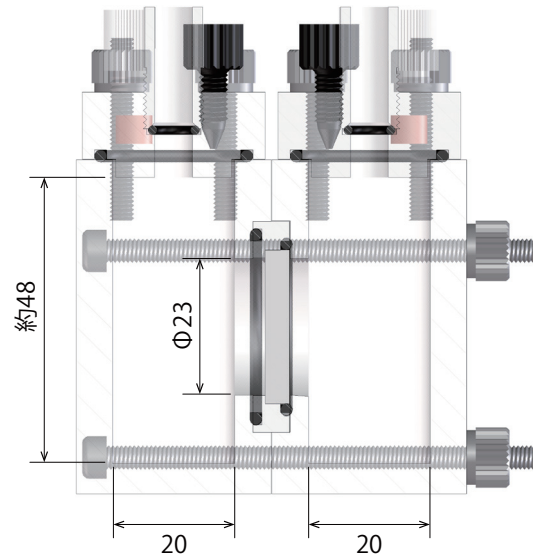
セル正面図



セル断面図2



セル断面図1



単位：mm

株式会社 イーシーフロンティア

〒619-0237 京都府相楽郡精華町3丁目2番30号

(TEL)0774-39-8299 (FAX)0774-39-8010 (MAIL) info@ec-frontier.co.jp

http://www.ec-frontier.co.jp

