

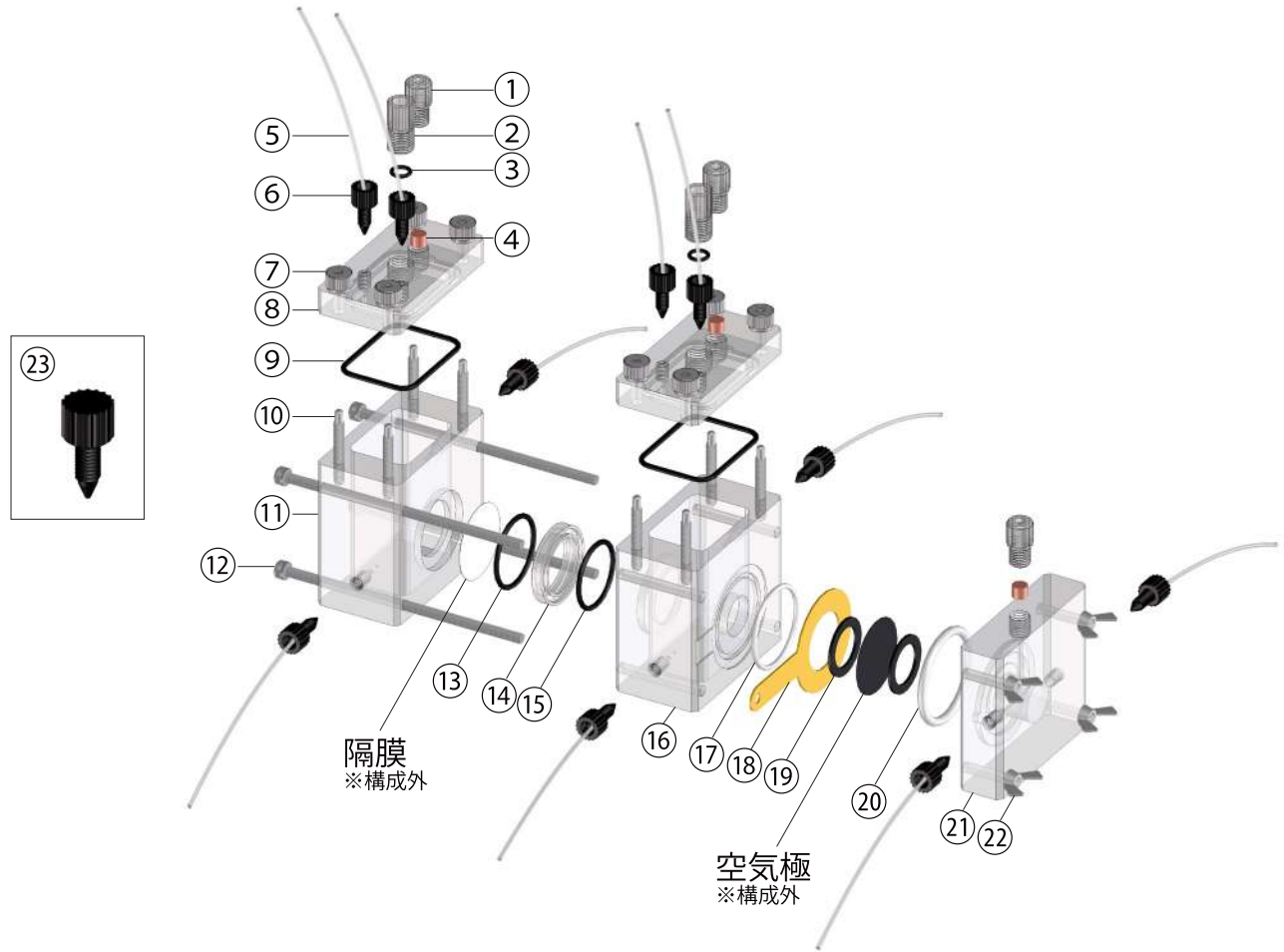
ガス拡散セル ～VB1700～

■ セル構成

- ① セプタムホルダー (アクリル) 3個
- ② 電極ホルダー (アクリル) 2個
- ③ O-リング1 (バイトン) 2個 ※1
- ④ セプタム (シリコン) 25個 ※3
- ⑤ テフロンチューブ (PTFE) 2m ※5
- ⑥ チューブコネクタ (PEEK) 10個 ※2 ※4
- ⑦ ローレットナット (SUS304) 8個
- ⑧ セルキャップ (アクリル) 2個
- ⑨ O-リング2 (バイトン) 2個 ※1
- ⑩ スリーブ付きボルト (SUS304) 8個
- ⑪ セルボディ1 (アクリル) 1個
- ⑫ 六角穴付きボルト (SUS304) 4本
- ⑬ O-リング3 (バイトン) 1個 ※1
- ⑭ 隔膜ガイド (アクリル) 1個
- ⑮ O-リング4 (バイトン) 1個 ※1
- ⑯ セルボディ2 (アクリル) 1個
- ⑰ O-リング5 (シリコン) 1個 ※1
- ⑱ 集電板 (SUS316/金メッキ) 1個
- ⑲ ガスケット (バイトン) 2個 ※1
- ⑳ O-リング6 (シリコン) 1個 ※1
- ㉑ セルボディ3 (アクリル) 1個
- ㉒ 蝶ナット (SUS304) 4本
- ㉓ チューブコネクタ(ブランクタイプ) 10個 ※2 ※4

■ 交換用パーツ

- ※1 : B1700 ゴム3回分
- ※2 : B1100 チューブコネクタ 5個
- ※3 : B1100 セプタム 25個
- ※4 : B1100 チューブコネクタ(ブランクタイプ) 5個
- ※5 : 16080 テフロンチューブ2m



株式会社 イーシーフロンティア

〒619-0237 京都府相楽郡精華町3丁目2番30号

(TEL) 0774-39-8299 (FAX) 0774-39-8010 (MAIL) info@ec-frontier.co.jp

https://www.ec-frontier.co.jp

