

コンパクト分析セル ～ VB3 ～

VB3-5 (オプション)

パージチューブ接続用三方コック
(テフロン)



VB3-4

パージチューブ (テフロン)

VB3-6 (オプション)

交換用パーツ

<内容>

- O-リング (バイトン) No.1 9個
- O-リング (バイトン) No.2 9個
- O-リング (シリコン) No.3 3個

VB3-2

セルキャップ

<内容>

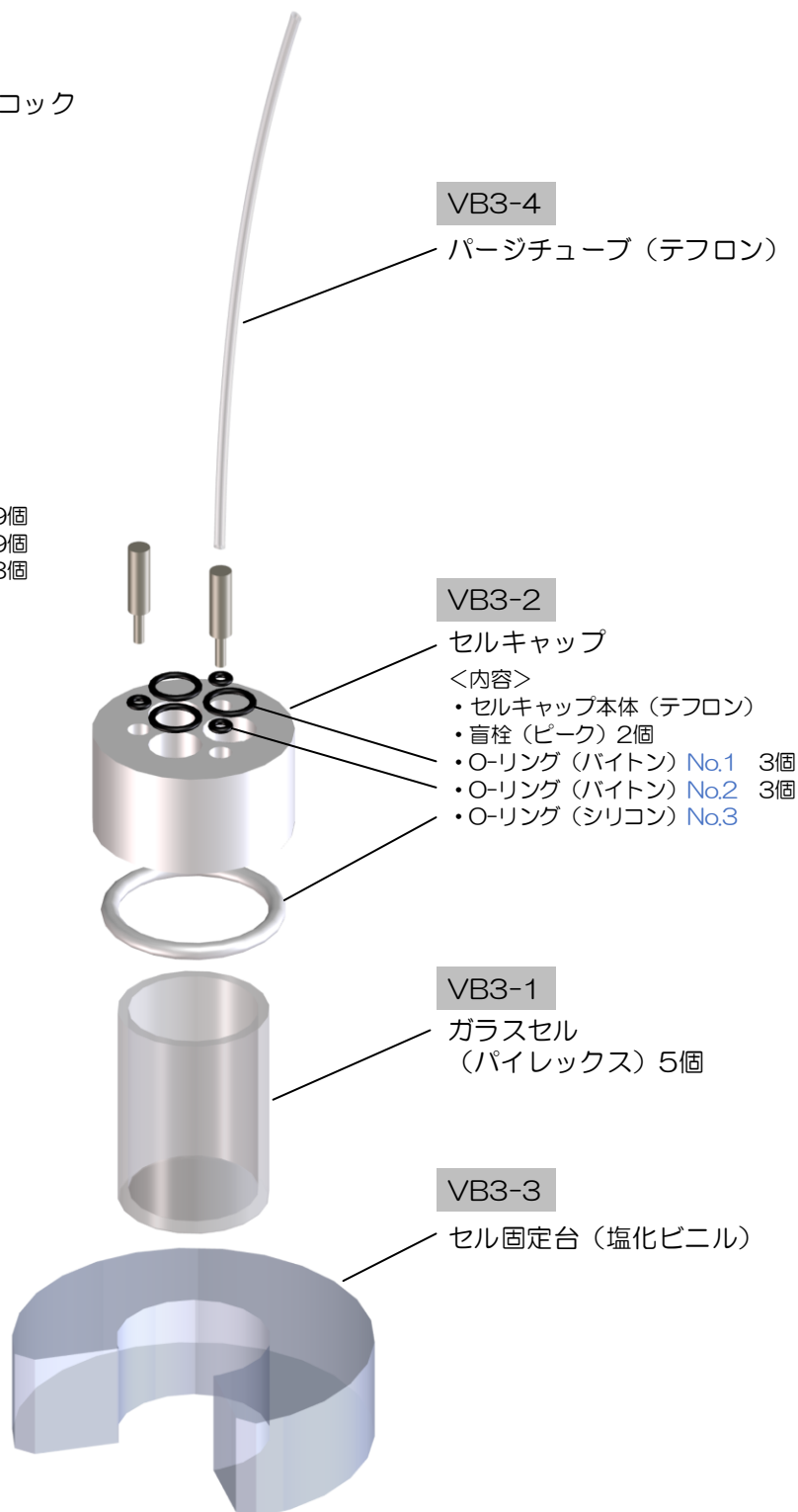
- セルキャップ本体 (テフロン)
- 盲栓 (ピーク) 2個
- O-リング (バイトン) No.1 3個
- O-リング (バイトン) No.2 3個
- O-リング (シリコン) No.3

VB3-1

ガラスセル
(パイレックス) 5個

VB3-3

セル固定台 (塩化ビニル)



株式会社イーシーフロンティア

〒619-0237 京都府相楽郡精華町光台3丁目2番30号

(TEL) 0774-39-8299 (FAX) 0774-39-8010 (MAIL) info@ec-frontier.co.jp

