

耐アルカリH型セル ～VB800C～

■ セル構成

30200 テフロンチューブ2m

① テフロンチューブ (PTFE) 2m

B800C 作用電極用キャップ

② O-リング1 (EPDM) 2個 ※1

③ O-リング2 (EPDM) 2個 ※1

④ ガス栓 (アクリル) 2個

⑤ 作用電極用キャップ (アクリル) 1個

B800C アクリルセル

⑥ O-リング3 (EPDM) 2個 ※1

⑦ 電解槽 (アクリル) 2個

⑧ 六角穴付きボルト (SUS304) 4個

⑪ ローレットナット (SUS304) 4個

B800C ガasket2枚

⑨ 隔膜ガスケット (EPDM) 2個 ※1

B800C 対極用キャップ

② O-リング1 (EPDM) 2個 ※1

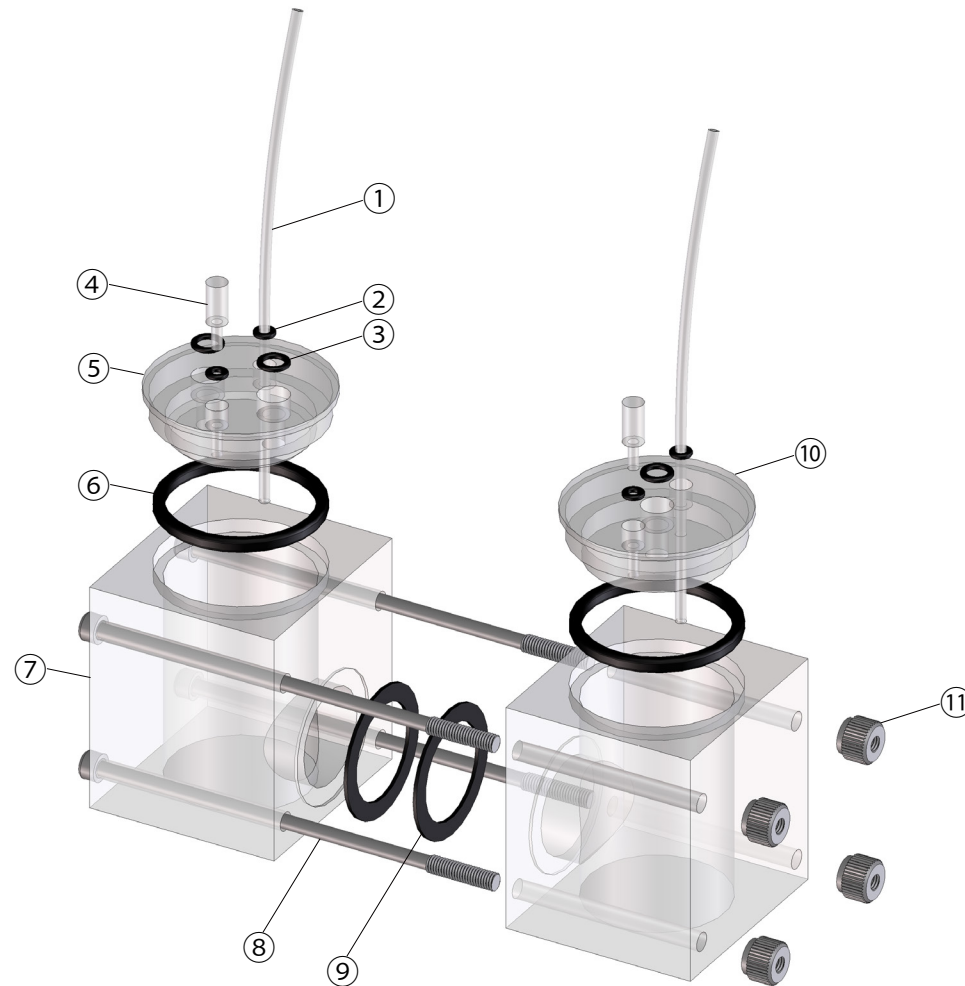
③ O-リング2 (EPDM) 1個 ※1

④ ガス栓 (アクリル) 2個

⑩ 対極用キャップ (アクリル) 1個

■ 交換用パーツ

※1: V800C O-リング・ガスケット3回分



株式会社 イーシーフロンティア

〒619-0237 京都府相楽郡精華町3丁目2番30号

(TEL)0774-39-8299 (FAX)0774-39-8010 (MAIL) info@ec-frontier.co.jp

<https://www.ec-frontier.co.jp>

