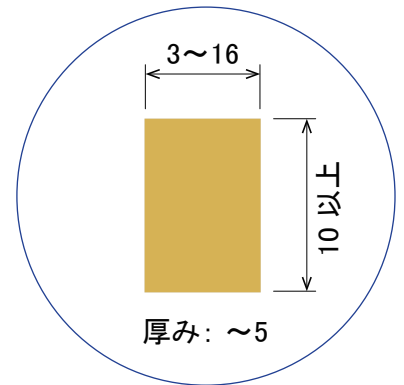
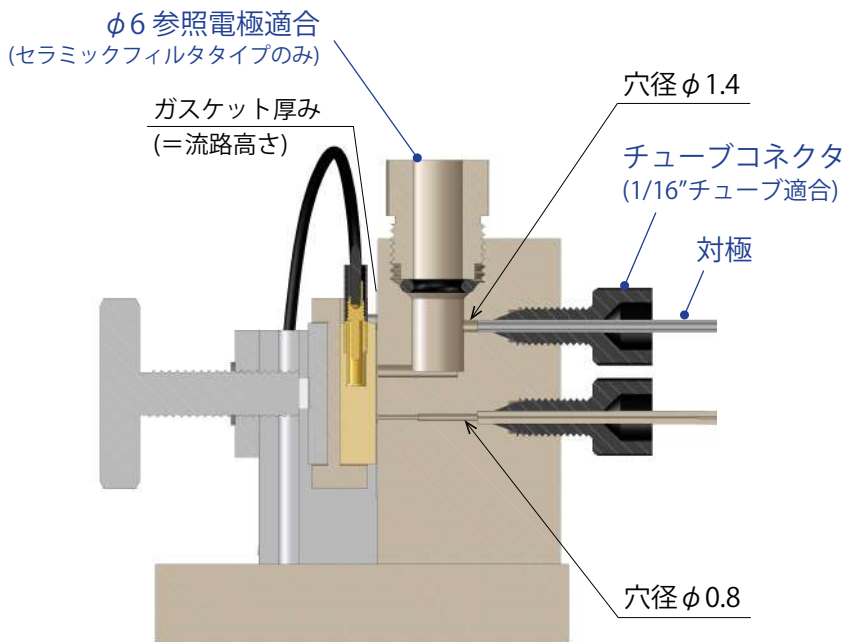


セル 正面図

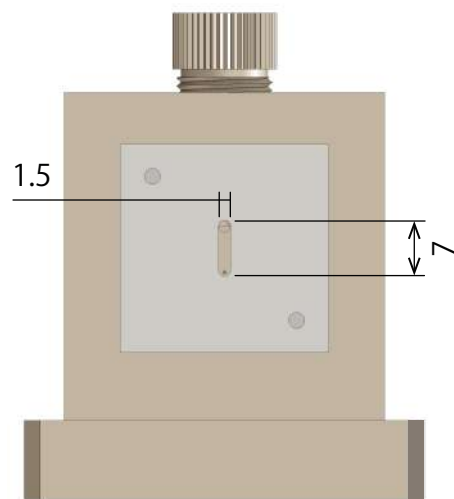


作用電極

電極適合サイズ



セル 断面図



セル 流路図

単位：mm