

プレート電極評価セル ～VM4～

■ セル構成

★ 16080 1/16"テフロンチューブ2m

- ① テフロンチューブ (PTFE) 2m

★ M200 セルキャップ(ガスパーズ有)

- ※1 ② O-リング1 (バイトン) 1個
- ※1 ③ 電極ホルダー (PTFE) 2個 ※φ6電極適合
- ※1 ④ O-リング2 (バイトン) 2個 ※φ6電極適合
- ※1 ⑤ シリコン栓 (シリコン) 1個
- ※1 ⑥ セルキャップ1 (PTFE) 1個
- ※1 ⑦ O-リング3 (シリコン) 1個

M200 セルキャップ(ガスパーズ無)

- ※2 ③ 電極ホルダー (PTFE) 2個 ※φ6電極適合
- ※2 ④ O-リング2 (バイトン) 2個 ※φ6電極適合
- ※2 ⑦ O-リング3 (シリコン) 1個
- ※2 ⑧ セルキャップ2 (PTFE)

上記からご選択いただけます。

★ M400 ガラスセル

- ⑨ ガラスセル (パイレックスガラス) 1個

★ M400 セル固定台

- ⑳ セル固定台 (塩化ビニル) 1個

■ 交換用パーツ

- (※1) M200 セルキャップ(ガスパーズ有)用 ゴム 3回分
- (※2) M200 セルキャップ(ガスパーズ無)用 ゴム 3回分
- (※3) M400 面積規定パーツ(0.1cm²)用 ゴム 3回分
- (※4) M400 面積規定パーツ(0.5cm²)用 ゴム 3回分
- (※5) M400 面積規定パーツ(1cm²)用 ゴム 3回分

M400 面積規定パーツ(0.1cm²)

- ※3 ⑩ 電極固定治具1 (PEEK) 1個
- ※3 ⑪ O-リング4 (バイトン) 1個
- ※3 ⑫ 電極固定治具2 (PEEK) 1個
- ※3 ⑮ 寸切りボルト (SUS304) 2個
- ※3 ⑯ 電極固定治具3 (PEEK) 1個
- ※3 ⑳ ローレットナット (SUS304) 2個

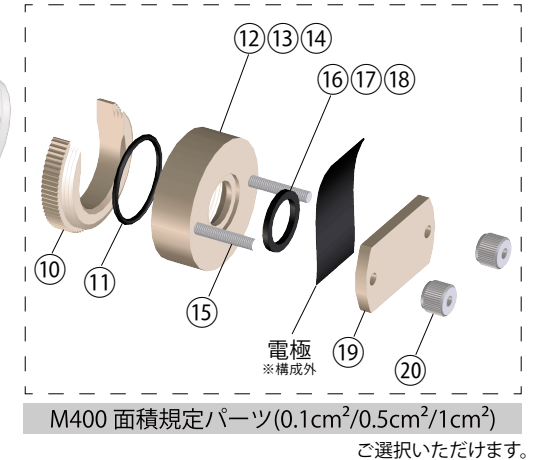
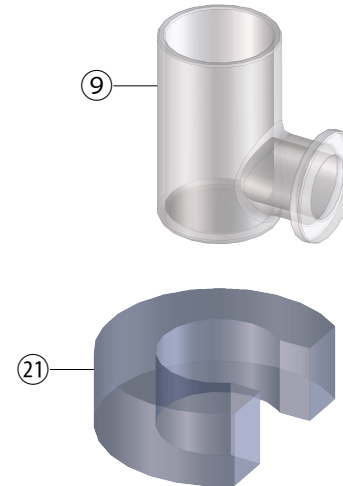
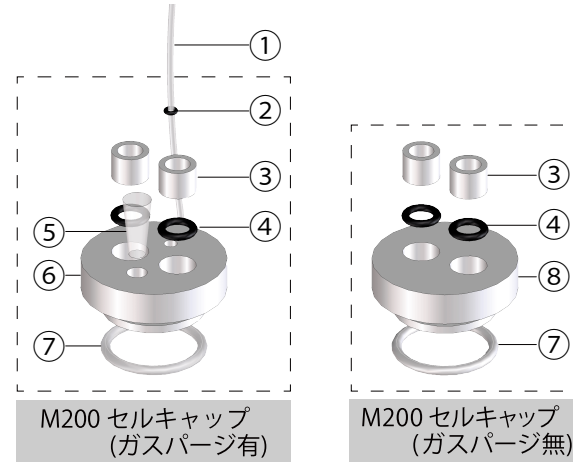
M400 面積規定パーツ(0.5cm²)

- ※4 ⑩ 電極固定治具1 (PEEK) 1個
- ※4 ⑪ O-リング4 (バイトン) 1個
- ※4 ⑬ 電極固定治具4 (PEEK) 1個
- ※4 ⑮ 寸切りボルト (SUS304) 2個
- ※4 ⑰ 電極ガスケット2 (バイトン) 1個
- ※4 ⑲ 電極固定治具3 (PEEK) 1個
- ※4 ⑳ ローレットナット (SUS304) 2個

★ M400 面積規定パーツ(1cm²)

- ※5 ⑩ 電極固定治具1 (PEEK) 1個
- ※5 ⑪ O-リング4 (バイトン) 1個
- ※5 ⑭ 電極固定治具5 (PEEK) 1個
- ※5 ⑮ 寸切りボルト (SUS304) 2個
- ※5 ⑱ 電極ガスケット3 (バイトン) 1個
- ※5 ⑲ 電極固定治具3 (PEEK) 1個
- ※5 ⑳ ローレットナット (SUS304) 2個

上記からご選択いただけます。



スターターキットには★マークが含まれております

株式会社 イーシーフロンティア

〒619-0237 京都府相楽郡精華町3丁目2番30号

(TEL)0774-39-8299 (FAX)0774-39-8010 (MAIL) info@ec-frontier.co.jp

https://www.ec-frontier.co.jp

