

# プレート電極評価セル ～VM5～

## ■ セル構成

### ★ 30200 φ3 テフロンチューブ 2m

- ① テフロンチューブ (PTFE) 2m

### ★ M300 セルキャップ (ガスパージ有)

- ※1 ② O-リング1 (バイトン) 1個
- ③ 電極ホルダー (PTFE) 2個 ※φ6電極適合
- ※1 ④ O-リング2 (バイトン) 2個 ※φ6電極適合
- ※1 ⑤ シリコン栓 (シリコン) 1個
- ⑥ セルキャップ1 (PTFE) 1個
- ※1 ⑦ O-リング3 (シリコン) 1個

### ★ M300 セルキャップ (ガスパージ無)

- ③ 電極ホルダー (PTFE) 2個 ※φ6電極適合
- ※2 ④ O-リング2 (バイトン) 2個 ※φ6電極適合
- ※2 ⑦ O-リング3 (シリコン) 1個
- ⑧ セルキャップ2 (PTFE) 1個

上記からご選択いただけます。

### ★ M500 ガラスセル

- ⑨ ガラスセル (パイレックスガラス) 1個

### ★ M500 セル固定台

- ⑳ セル固定台 (塩化ビニル) 1個

## ■ 交換用パーツ

- (※1) M300 セルキャップ (ガスパージ有)用 ゴム 3回分
- (※2) M300 セルキャップ (ガスパージ無)用 ゴム 3回分
- (※3) M500 面積規定パーツ (0.1cm<sup>2</sup>)用 ゴム 3回分
- (※4) M500 面積規定パーツ (0.5cm<sup>2</sup>)用 ゴム 3回分
- (※5) M500 面積規定パーツ (1cm<sup>2</sup>)用 ゴム 3回分

### M500 面積規定パーツ (0.1cm<sup>2</sup>)

- ※3 ⑩ 電極固定治具1 (PEEK) 1個
- ⑪ O-リング4 (バイトン) 1個
- ⑫ 電極固定治具2 (PEEK) 1個
- ⑮ 寸切りボルト (SUS304) 2個
- ※3 ⑯ 電極ガスケット1 (バイトン) 1個
- ⑰ 電極固定治具3 (PEEK) 1個
- ⑲ ローレットナット (SUS304) 2個

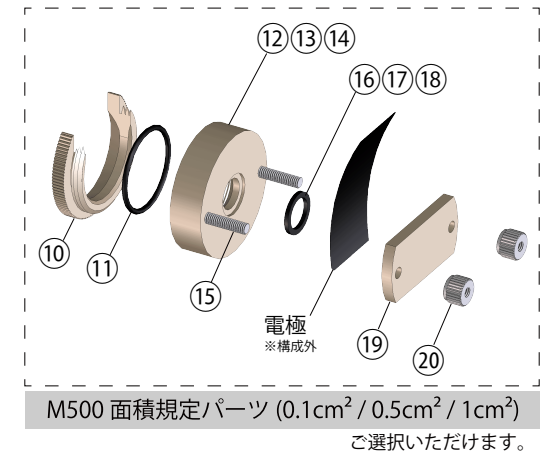
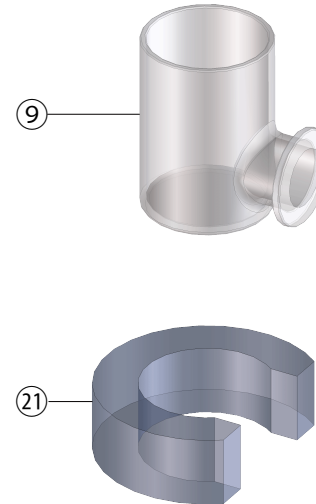
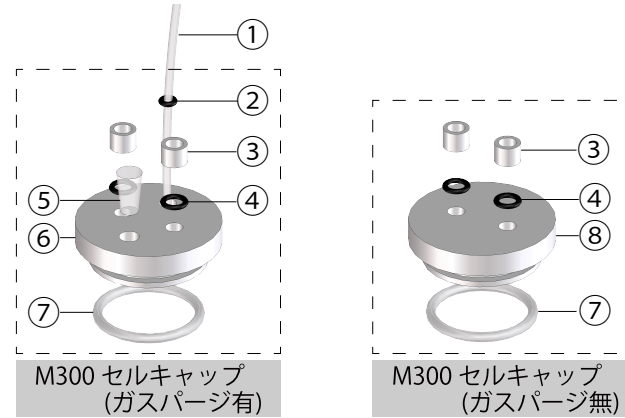
### M500 面積規定パーツ (0.5cm<sup>2</sup>)

- ※4 ⑩ 電極固定治具1 (PEEK) 1個
- ⑪ O-リング4 (バイトン) 1個
- ⑬ 電極固定治具4 (PEEK) 1個
- ⑮ 寸切りボルト (SUS304) 2個
- ※4 ⑰ 電極ガスケット2 (バイトン) 1個
- ⑲ 電極固定治具3 (PEEK) 1個
- ⑲ ローレットナット (SUS304) 2個

### ★ M500 面積規定パーツ (1cm<sup>2</sup>)

- ※5 ⑩ 電極固定治具1 (PEEK) 1個
- ⑪ O-リング4 (バイトン) 1個
- ⑭ 電極固定治具5 (PEEK) 1個
- ⑮ 寸切りボルト (SUS304) 2個
- ※5 ⑯ 電極ガスケット3 (バイトン) 1個
- ⑲ 電極固定治具3 (PEEK) 1個
- ⑲ ローレットナット (SUS304) 2個

上記からご選択いただけます。



スターターキットには★マークが含まれております

## 株式会社 イーシーフロンティア

〒619-0237 京都府相楽郡精華町3丁目2番30号

(TEL)0774-39-8299 (FAX)0774-39-8010 (MAIL) info@ec-frontier.co.jp

https://www.ec-frontier.co.jp

