

電池評価用EQCM3極セル / 2極セル ～VQ3～

■ セル構成

★ Q300 セル本体

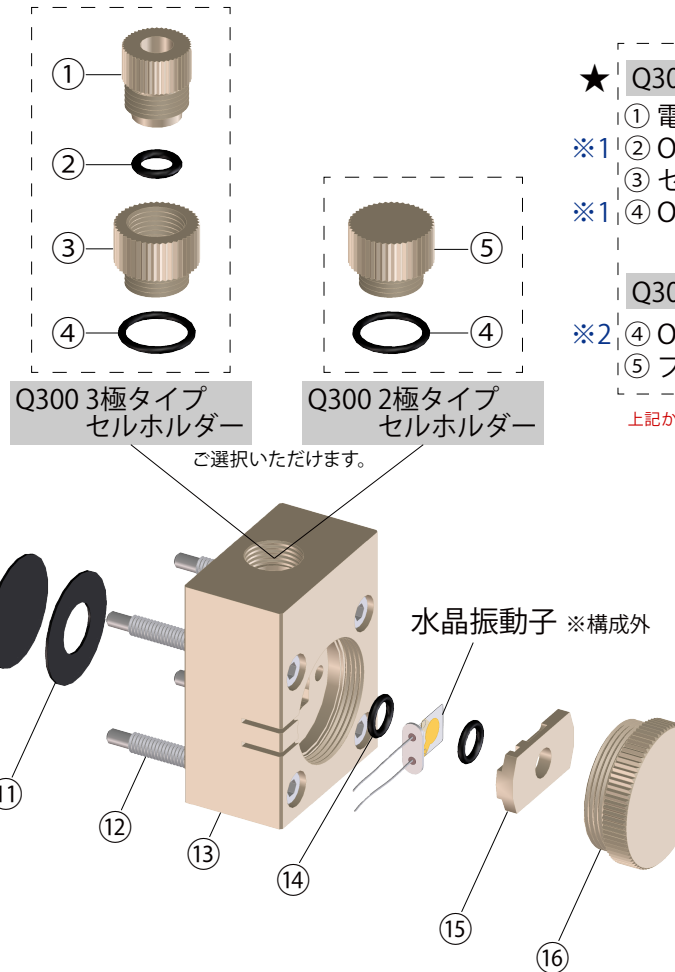
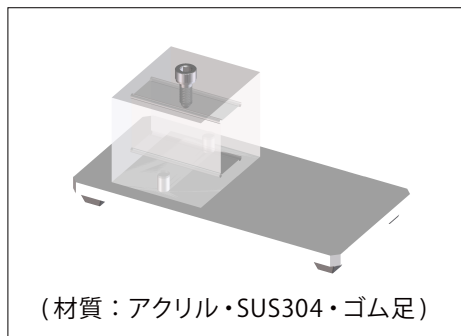
- ⑥ ローレットナット (SUS304) 4個
- ⑦ 電極押え板 (PPS) 1個
- ⑧ 集電棒 (SUS316) 1個
- ※1～2 ⑨ O-リング3 (パーフロ) 1個
- ⑩ 集電板 (SUS316) 1個
- ※1～2 ⑪ ガスケット (EPDM) 1個
- ⑫ スリーブ付ボルト (SUS304) 4個
- ⑬ セルボディ (PPS) 1個
- ※1～2 ⑭ O-リング4 (パーフロ) 2個
- ⑮ 固定パーツ1 (PPS) 1個
- ⑯ 固定パーツ2 (PPS) 1個

■ 交換用パーツ

- (※1) Q300 3極タイプ用 ゴム3回分
- (※2) Q300 2極タイプ用 ゴム3回分

■ オプション

Q300 QCM922A用 アダプタホルダー



★ Q300 3極タイプセルホルダー

- ① 電極ホルダー (PPS) 1個 ※φ6電極適合
- ※1 ② O-リング1 (パーフロ) 1個 ※φ6電極適合
- ③ セルホルダー (PPS) 1個
- ※1 ④ O-リング2 (パーフロ) 1個

Q300 2極タイプセルホルダー

- ※2 ④ O-リング2 (パーフロ) 1個
- ⑤ ブランクキャップ (PPS) 1個

上記から選択いただけます。

スターターキットには★マークが含まれております

株式会社 イーシーフロンティア

〒619-0237 京都府相楽郡精華町3丁目2番30号

(TEL)0774-39-8299 (FAX)0774-39-8010 (MAIL) info@ec-frontier.co.jp

https://www.ec-frontier.co.jp

