

簡易型回転電極セル ～ VR100 ～

■ セル構成

★ 30200 φ3 テフロンチューブ 2m

① テフロンチューブ (PTFE) 2m

★ V100 セルキャップ

- ※1 ② O-リング1 (バイトン) 1個
- ※1 ③ O-リング2 (バイトン) 2個 ※φ6 電極適合
- ④ セルキャップ (PTFE) 1個
- ※1 ⑥ O-リング3 (シリコン) 1個
- ※1 ⑦ シリコン栓 (シリコン) 1個

V100 傾斜セルキャップ

- ※1 ② O-リング1 (バイトン) 1個
- ※1 ③ O-リング2 (バイトン) 2個 ※φ6 電極適合
- ⑤ 傾斜セルキャップ (PTFE) 1個
- ※1 ⑥ O-リング3 (シリコン) 1個
- ※1 ⑦ シリコン栓 (シリコン) 1個

上記から選択ください。

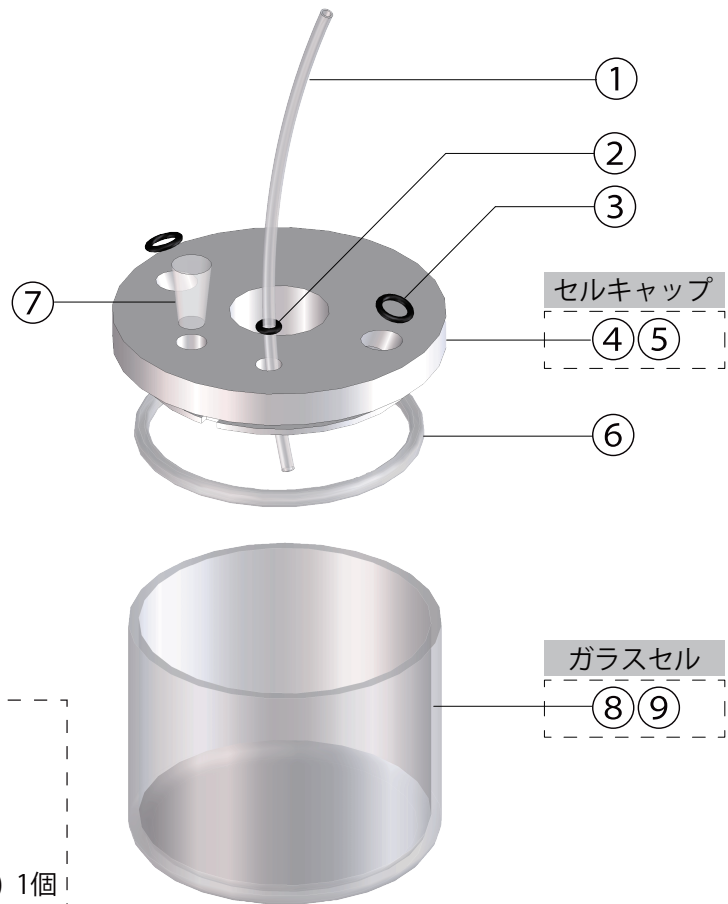
★ V100 ガラスセル

⑧ ガラスセル (パイレックスガラス) 1個

V100A ジャケットガラスセル

⑨ ジャケットガラスセル (パイレックスガラス) 1個

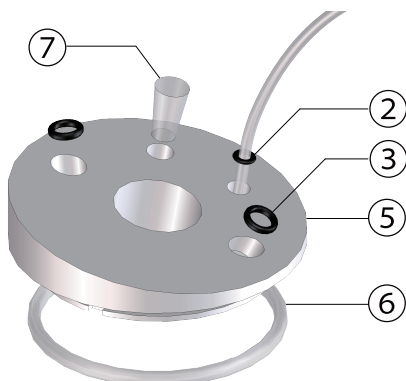
上記から選択ください。



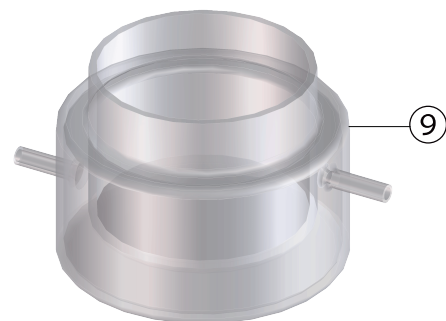
■ 交換用パーツ

(※1) V100 ゴム3回分

スターターキットには★マークが含まれておりません



V100 傾斜セルキャップ



V100A ジャケットガラスセル

株式会社 イーシーフロンティア

〒619-0237 京都府相楽郡精華町3丁目2番30号

(TEL)0774-39-8299 (FAX)0774-39-8010 (MAIL) info@ec-frontier.co.jp

<https://www.ec-frontier.co.jp>

