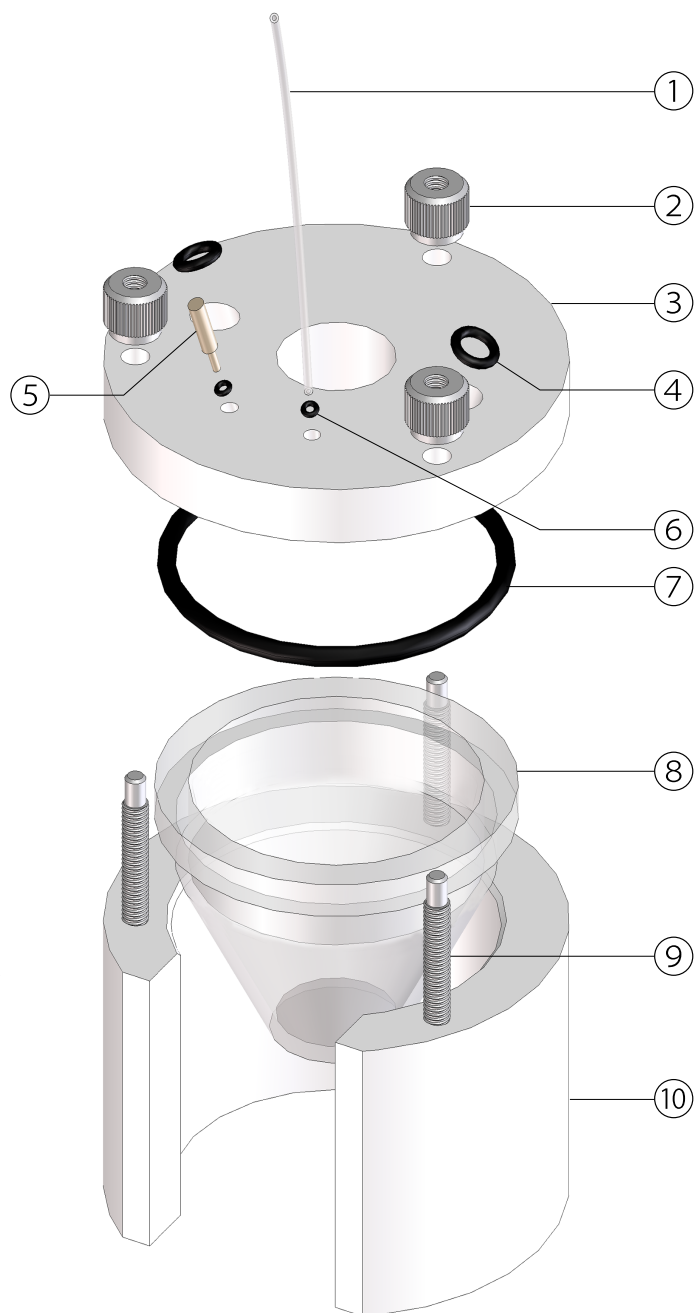


# 微小型回転電極セル ～ VR200 ～



## ■ セル構成

### ★ 16080 1/16" テフロンチューブ 2 m

① テフロンチューブ (PTFE) 2 m

### ★ V200 セルキャップ

③ セルキャップ (PTFE) 1個

※1 ※2 ④ O-リング1 (バイトン) 2個 ※φ6 電極適合

⑤ 盲栓 (PEEK) 2個

※1 ※2 ⑥ O-リング2 (バイトン) 2個

※1 ※2 ⑦ O-リング3 (バイトン) 1個

### ★ V200 ガラスセル

⑧ ガラスセル (パイレックス) 1個

### ★ V200 セル固定台

② ローレットナット (SUS304) 3個

⑨ ボルト (SUS304) 3本

⑩ セル固定台 (PP) 1個

## ■ 交換用パーツ

(※1) V200 ゴム 3回分

## ■ オプション

(※2) V200 耐薬ゴム 1回分

スターターキットには★マークが含まれております

株式会社 イーシーフロンティア

〒619-0237 京都府相楽郡精華町3丁目2番30号

(TEL)0774-39-8299 (FAX)0774-39-8010 (MAIL) info@ec-frontier.co.jp

<https://www.ec-frontier.co.jp>

