

汎用回転電極セル ～ VR400 ～

■ セル構成

V400 セルキャップ

- ① O-リング1 (バイトン) 1個 ※1
- ② セルキャップ (PTFE) 1個
- ③ O-リング2 (シリコン) 1個 ※1

AE-3-10-30

- ④ ソケット電極 (PEEK, 黄銅/金メッキ) 1個

V400 メッシュ電極

- ⑤ メッシュ電極 (白金) 1個

V400 ガラスセル

- ① O-リング1 (バイトン) 1個 ※1
- ⑥ 電極ホルダー (PEEK) 1個
- ⑦ ガラスセル (パイレックス) 1個

09060 シリコンチューブ2m

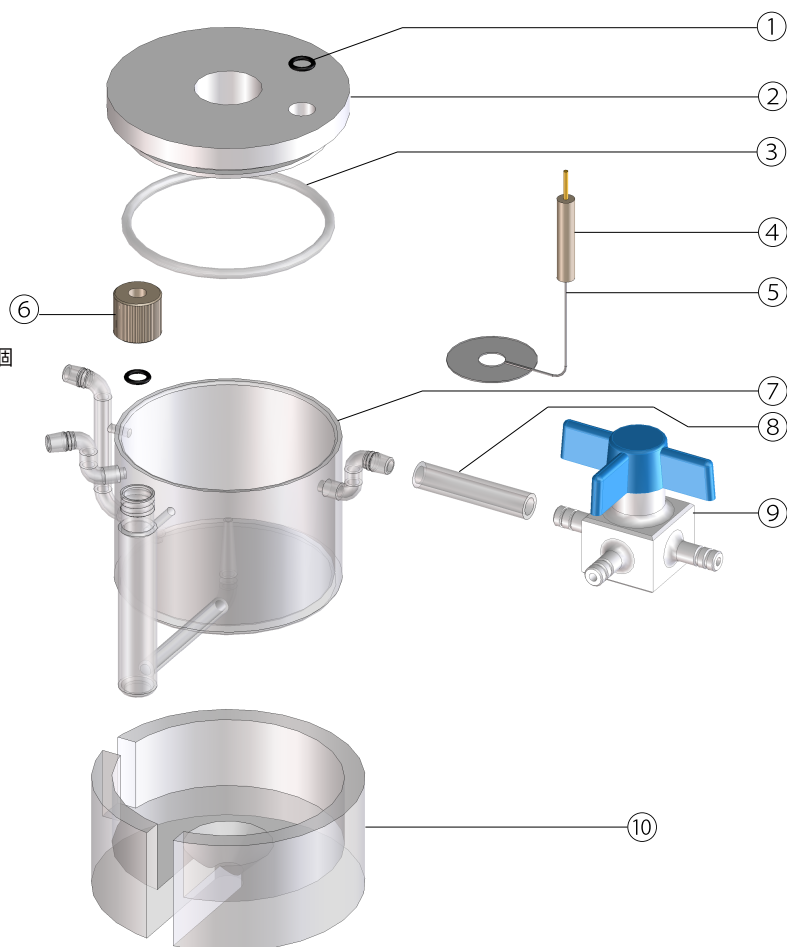
- ⑧ シリコンチューブ (シリコン) 2m

V400 三方コック

- ⑨ 三方コック (PTFE, ハンドル部: PP) 1個

V400 セル固定台

- ⑩ セル固定台 (アクリル) 1個



■ 交換用パーツ

※1 : V400 O-リング3回分

外形図



株式会社 イーシーフロンティア

〒619-0237 京都府相楽郡精華町3丁目2番30号

(TEL)0774-39-8299 (FAX)0774-39-8010 (MAIL) info@ec-frontier.co.jp

https://www.ec-frontier.co.jp

