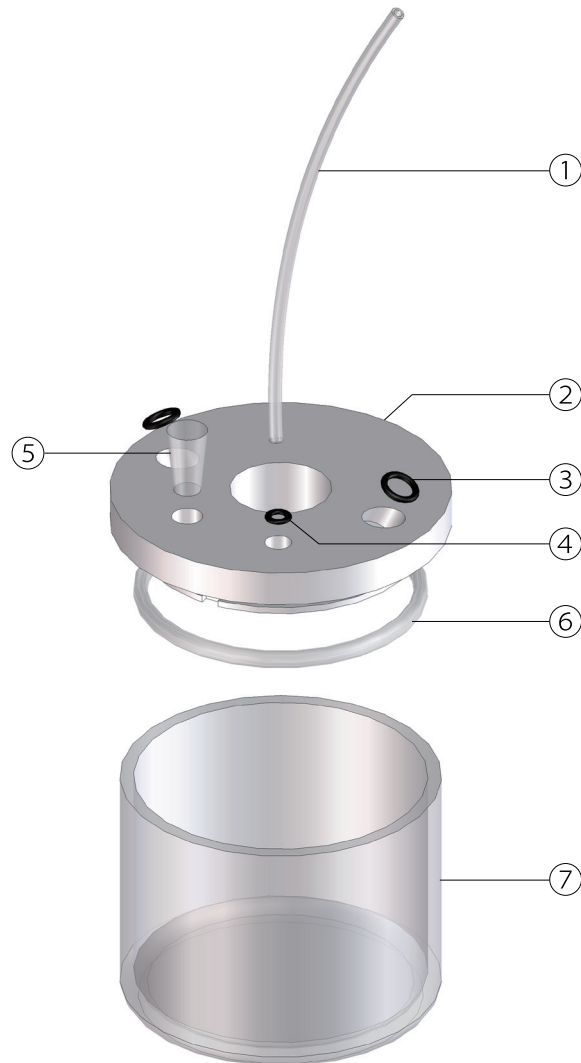


# 光照射型回転電極セル ～ VR500 ～



## ■ セル構成

30200 テフロンチューブ2 m

① テフロンチューブ (PTFE) 2 m

V500 セルキャップ

② セルキャップ (PTFE) 1個

③ O-リング1 (バイトン) 2個 ※1

④ O-リング2 (バイトン) 1個 ※1

⑤ ゴム栓 (シリコン) 1個 ※1

⑥ O-リング3 (シリコン) 1個 ※1

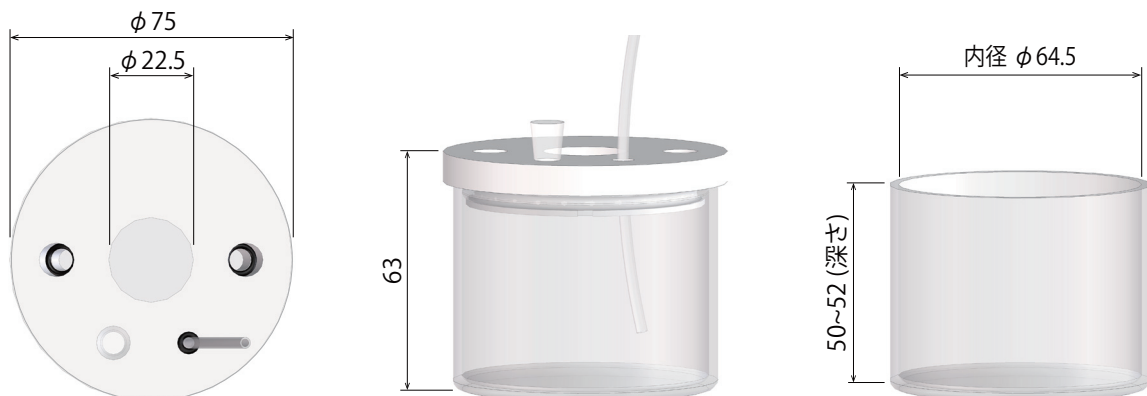
V500 石英セル

⑦ ガラスセル (石英) 1個

## ■ 交換用パーツ

※1 : V500 O-リング・シリコン栓3回分

## 外形図



単位 : mm

株式会社 イーシーフロンティア

〒619-0237 京都府相楽郡精華町3丁目2番30号

(TEL)0774-39-8299 (FAX)0774-39-8010 (MAIL) info@ec-frontier.co.jp

<https://www.ec-frontier.co.jp>

