

# ジャンクション付溜め込み可逆水素電極 ～ RE1300A ～

## ■ セル構成

### ★ R1300A 電極本体

- ※1 ① 水素電極本体 ※フラットシールフェラル付(1個)  
(PEEK, ETFE, PTFE, φ0.8白金線, 端子[黄銅/金メッキ]) 1個
- ② 樹脂ボディ (PEEK) 1個
- ※2 ③ ガasket (シリコン) 1個
- ※4 ④ ガラス管 (パイレックス) 1本
- ※3 ⑤ フラットシールフェラル (ETFE) 1個
- ⑥ チューブコネクタ (PEEK) 1個

### ★ R1300A ジャンクションチャンバー

- ※6 ⑦ 白金対極  
(φ0.5白金線, 黄銅/金メッキ, アセタールコポリマー樹脂)
- ※7 ⑧ O-リング1 (バイトン) 1個
- ⑨ キャップ (アクリル) 1個
- ※7 ⑩ O-リング2 (シリコン) 1個
- ※5 ⑪ ジャンクション管 1本  
(パイレックス, FEP熱収縮チューブ 液絡部:多孔質ガラス)

### ★ 16080 1/16" テフロンチューブ1m

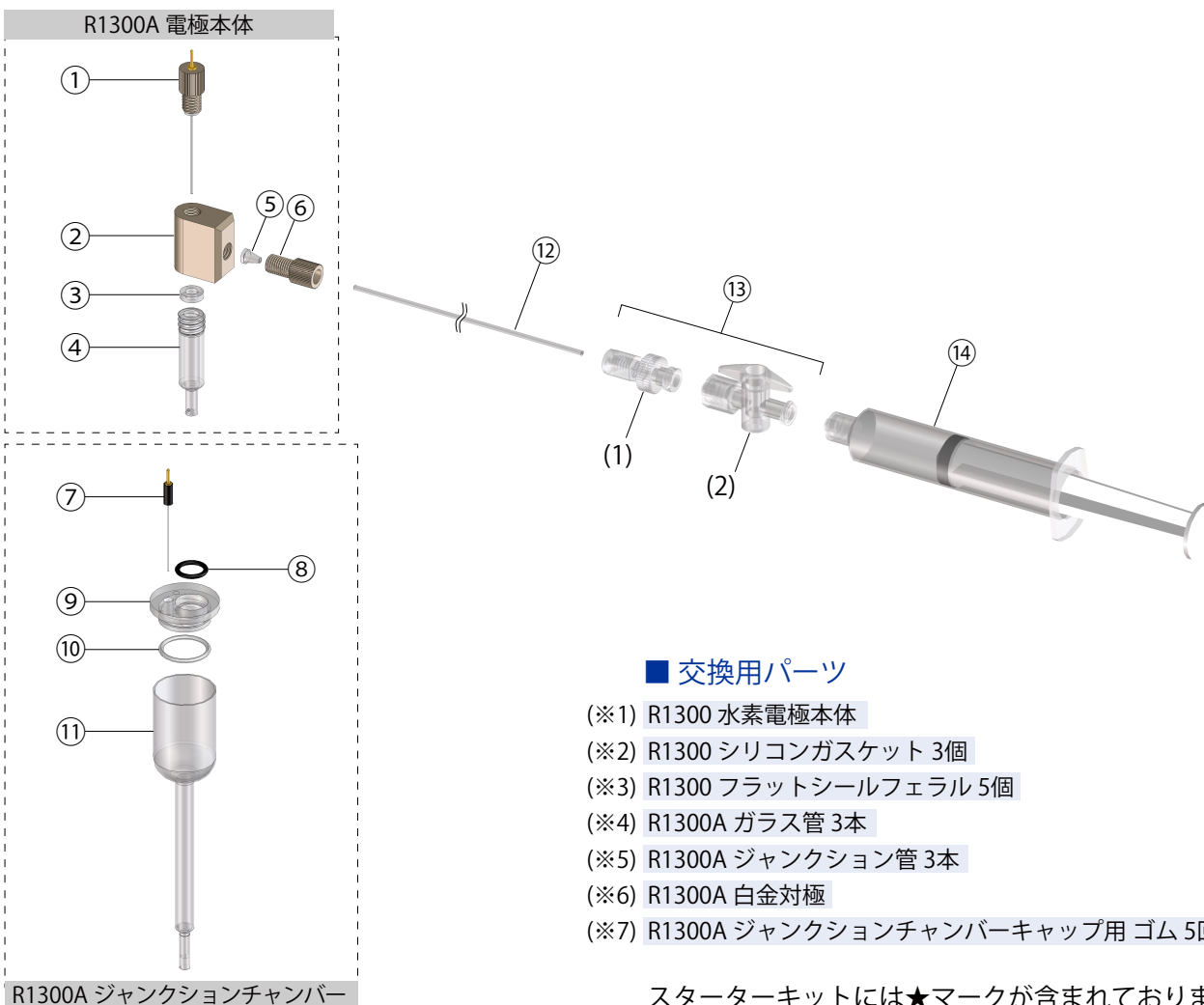
- ⑫ テフロンチューブ (PTFE) 1m

### ★ ⑬ R1300 シリンジ1/16"変換アダプタ

- (1) 変換アダプタ (PCTFE, PFA, PTFE) 1個
- (2) シリンジ用2方コック (PVDF) 1個

### ★ R1300 シリンジ3本

- ⑭ シリンジ (ポリプロピレン, エラストマー) 3本



## ■ 交換用パーツ

- (※1) R1300 水素電極本体
- (※2) R1300 シリコンガasket 3個
- (※3) R1300 フラットシールフェラル 5個
- (※4) R1300A ガラス管 3本
- (※5) R1300A ジャンクション管 3本
- (※6) R1300A 白金対極
- (※7) R1300A ジャンクションチャンバーキャップ用 ゴム 5回分

スターターキットには★マークが含まれております

## 株式会社 イーシーフロンティア

〒619-0237 京都府相楽郡精華町3丁目2番30号

(TEL)0774-39-8299 (FAX)0774-39-8010 (MAIL) info@ec-frontier.co.jp

https://www.ec-frontier.co.jp

