

# 溜め込み可逆水素電極 ～ RE1300 ～

## ■ 構成

### ★ RE1300 電極本体

※2 ① 水素電極本体 (PEEK, ETFE, PTFE, φ0.8 白金線, 端子[黄銅/金メッキ]) 1個 ※フラットシールフェラル付(1個)

② 樹脂ボディ (PEEK) 1個

※3 ③ ガasket (シリコン) 1個

※1 ④ ガラス管 (パイレックス) 1本

※4 ⑤ フラットシールフェラル (ETFE) 1個

⑥ チューブコネクタ (PEEK) 1個

### ★ 16080 1/16" テフロンチューブ 1m

⑦ テフロンチューブ (PTFE) 1m

### ★ ⑧ R1300 シリンジ 1/16" 変換アダプタ

(1) 変換アダプタ (PCTFE, PFA, PTFE) 1個

(2) シリンジ用2方コック (PVDF) 1個

### ★ R1300 シリンジ 3本

⑨ シリンジ (ポリプロピレン, エラストマー) 3本

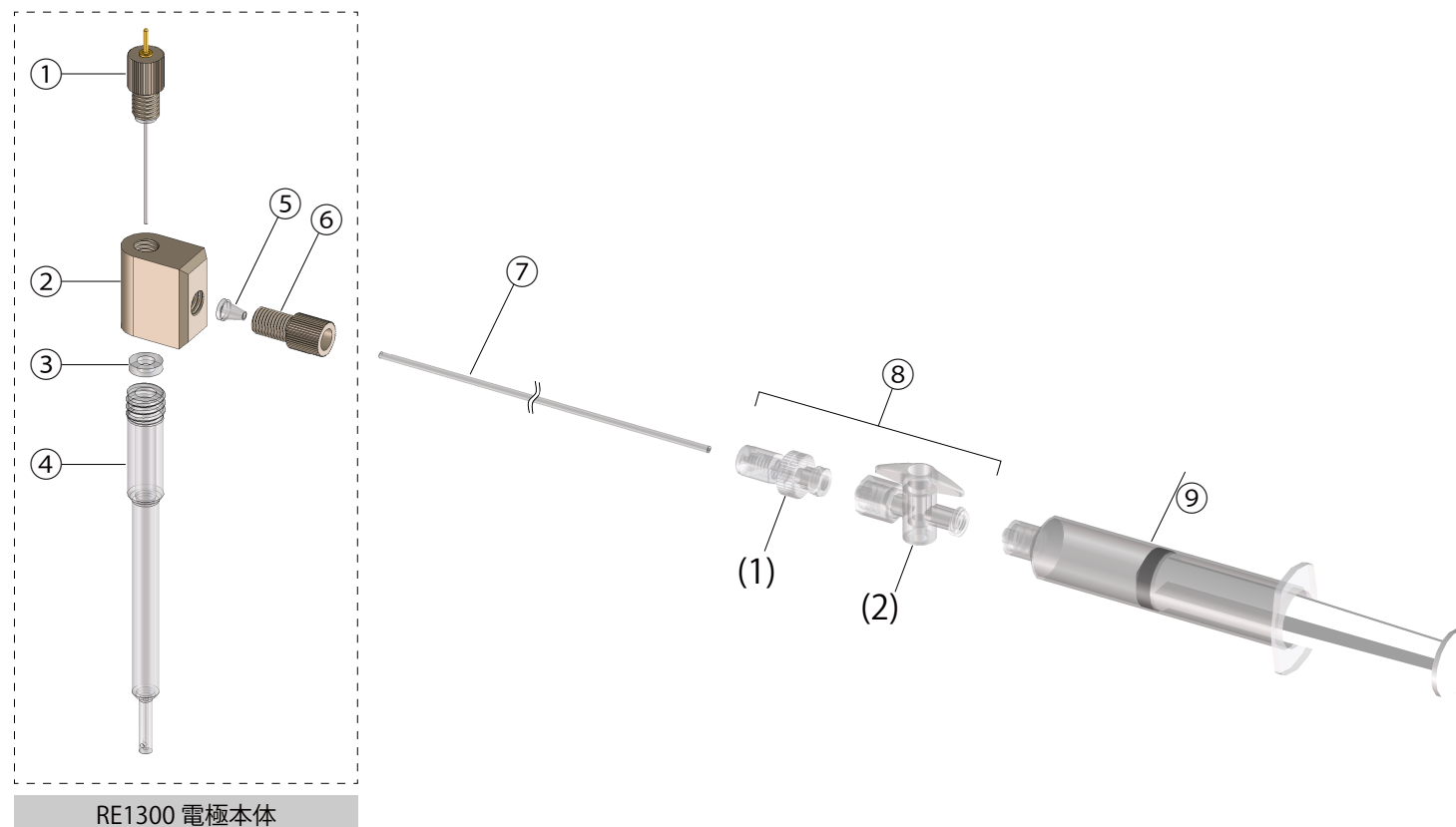
## ■ 交換用パーツ

(※1) R1300 ガラス管3本

(※2) R1300 水素電極本体

(※3) R1300 シリコンガスケット 3個

(※4) R1300 フラットシールフェラル 5個



スターターキットには★マークが含まれております

## 株式会社 イーシーフロンティア

〒619-0237 京都府相楽郡精華町3丁目2番30号

(TEL)0774-39-8299 (FAX)0774-39-8010 (MAIL) info@ec-frontier.co.jp

<https://www.ec-frontier.co.jp>

